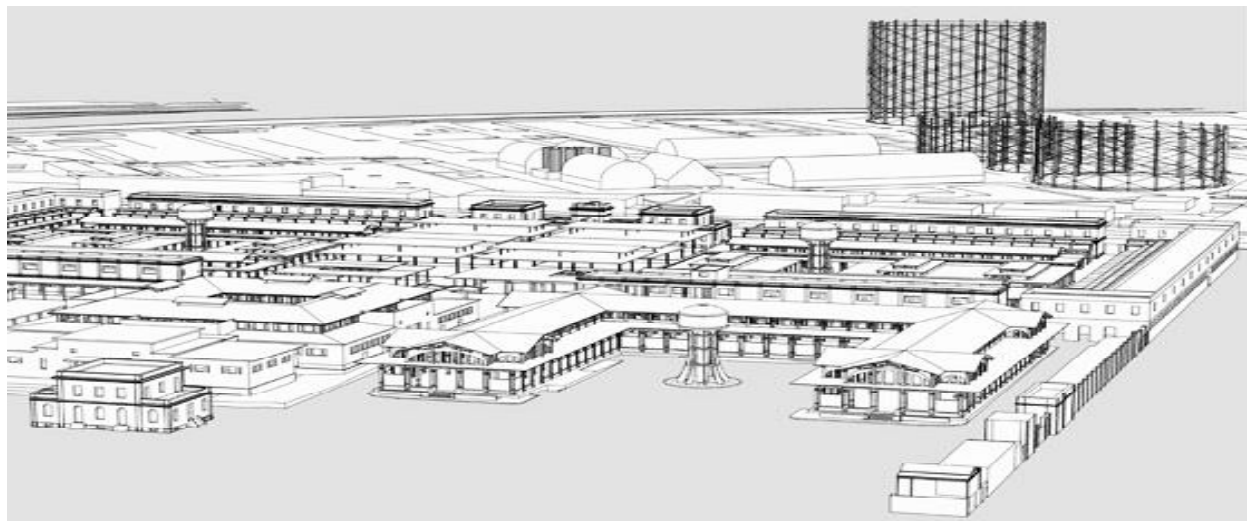


Centralita de Gas 1 zona Convencional BX444-Mc V6



De la elegancia y del prestigio que desde siempre distingue a la **BEINAT S.r.l.** y del concepto de "home fitness" nace la nueva **BX444-Mc**, la cual tiene la prerrogativa de poder controlar, a través de las sondas a ellas conectadas, la presencia de "**Gas Tóxico Explosivo y OXÍGENO**"

Para crear un sistema completo de supervisión y control equipado con una alta flexibilidad se ha apoyado en un microprocesador. Gracias a las últimas innovaciones técnicas en software de control, la **BX444-Mc** es idónea para: empleo civil, aplicaciones: comercial, industriales y aparcamientos.

La centralita presenta tres niveles de peligro que son:

I NIVEL, 1ª. Prealarma. Está fijado para todas las sondas al 8% del L.I.E. (120ppm)

II NIVEL, 2ª. Prealarma. Está fijado para todas las sondas al 13% del L.I.E. (200ppm)

III NIVEL, Alarma general. Está fijado al 20% del L.I.E. (300ppm)

Para el **OXÍGENO** la centralita **BX444-Mc** presenta tres niveles de peligro que son:

1º Prealarma. Tanto en carencia y exceso de oxígeno.

2º Prealarma. Tanto en carencia y exceso de oxígeno

Alarma general. Tanto en carencia y exceso.

Para facilitar la lectura de los acontecimientos, la centralita presenta en el panel frontal 4 Leds que indican, secuencialmente, la sonda que está controlando, y un display que indica la concentración de gas medido.

Otras soluciones técnicas convierten a esta centralita en extremadamente versátil y segura; por ejemplo a través de micro interruptores internos es posible:

Seleccionar o eliminar la sonda cuando no esta instalada o este en avería.

Seleccionar que tipo de gas se debe detectar, (Tóxico o explosivo)

Escoger el funcionamiento del relé de alarma, (impulsos o funcionamiento continuo)

Escoger la activación y desactivación de la **seguridad positiva**.

Mantenimiento y Test

El **BX444-Mc** tiene la prerrogativa de poder hacer la prueba "TEST" de dos maneras diferentes:

1) Prueba de pruebas del sistema. Al pulsar el botón TEST ejecuta la prueba de que todo el sistema está funcionando incluyendo relés y los accesorios conectados a la misma.

2) Mantenimiento TEST. Con las debidas precauciones (ver página 8) se puede activar la función de:

Exclusión del relé de alarma general para una duración máxima de 60 minutos.

La estructura externa IP44 ha sido estudiada para instalaciones en pared o mediante los accesorios (opcional) en cuadros eléctricos. Además de la señalización luminosa de alarma está prevista de un buzzer interno.



Importante: el montaje /mantenimiento debe ser realizado por personal cualificado y en cumplimiento de las normas y leyes.

El fabricante no asume ninguna responsabilidad sobre el uso de productos que se han de seguir las normas y/o instalación ambientales específicas.



Nota importante

Antes de conectar el equipo, se recomienda leer detenidamente el manual de instrucciones y consérvelo para futuras consultas.

Además, se recomienda a cabo adecuadamente las conexiones eléctricas de acuerdo a los dibujos adjuntos, la observación de las instrucciones y reglamentos en vigor.

Nótese bien Consulte la documentación en todos los casos en los que no es el símbolo en el lado



**Manual de Uso y
Instalación**



**INSTALAR EN ZONA
SEGURA
DESCLASIFICADA**

CONFORMIDAD



**RITE
EN 50194
EN 45544-1-3
EN 50270
EN 61010-1**

**Rendimiento EN 60079-29-1
De instalación EN 60079-29-2
Relación emitida por TUV Italia**

Precauciones

ASEGURARSE de la integridad de la centralita, después de haberla extraído de la caja. Verificar que el gas descrito en la etiqueta de la caja, se corresponde al tipo de gas a controlar. Cuando se efectue la conexión eléctrica, seguir atentamente el esquema. Todo uso distinto de aquel para el cual el equipo ha sido diseñado, se considerará impropio, por lo cual **BEINAT S.r.l.**, declina toda responsabilidad de eventuales daños causados a personas, animales o cosas.

IMPORTANTE: La prueba de funcionamiento, no debe efectuarse con la llave de paso de gas, ya que esto no garantiza la concentración correcta de gas, para activar la alarma general.

INSTALACIÓN Y MANTENIMIENTO. La instalación de la centralita **BX444-Mc**, su mantenimiento ordinario y extraordinario (1 vez al año) y la puesta fuera de servicio al finalizar el periodo de funcionamiento garantizado por el constructor, deberá realizarse por **personal especializado y autorizado**.

Para conseguir un funcionamiento largo y satisfactorio de su centralita digital **BX444-Mc**, tenga presente siempre las siguientes instrucciones

No mojarla

La centralita no es impermeable, si se sumerge en agua o esta expuesta a un alto grado de humedad, sufrirá importantes daños.

No dejarla caer

Fuertes golpes o caídas durante el transporte o la instalación pueden dañar el equipo.

Evitar cambios bruscos de temperatura

Variaciones improvisadas de temperatura, pueden provocar la formación de condensaciones y la centralita puede dejar de funcionar correctamente.

Limpieza

No limpiar nunca el equipo, con productos químicos. Si es necesario realizarlo con un paño ligeramente húmedo.

MANTENIMIENTO

El usuario periódicamente (cada 6 meses), debe llevar a cabo una comprobación del funcionamiento de las sondas y de la centralita, pulverizando con el Spray de prueba de Beinat, secuencialmente cada sonda y verificando que la centralita detecta los cambios en la sonda indicada y cambia al estado de alarma.

- Por lo menos 1 vez al año para hacer un control más preciso por un especialista.
- La puesta fuera de servicio del detector debe ser realizada por personal cualificado.



Características Técnicas

Alimentación primaria	110/240 VAC	50 Hz ± 10%
Alimentación secundaria mediante batería Máx 2.2Ah (Opcional)	12 VDC	± 10%
Carga batería Max. 2,2Ah		Controlada
Consumo	9,3W	Max 230 VAC
Consumo	5W	Max @ 12 VDC
Intensidad máx en relé	10A	250 VAC resistivos – 5A 30 VDC resistivos
1ª Pre-alarma	fijada al	8%(120ppm ref.CO) del LIE
2ª Pre-Allarma	fijada al	13%(200ppm rif.CO) del LIE
Alarma General	fijada al	20% (300ppm rif.CO) del LIE
Señalización de gas detectado	mediante	pantalla retroiluminada a colores
Zonas		4
Numero de sondas Gas		4 (1 para cada zona)
Tipo de Sonda Gas conectable	Semiconductora,Catalitica,Celda electroquímica, Pellistor	
Microinterruptor para activar o desactivar sondas		1 por cada zona
Incidencias detectadas por el circuito de avería.....	Interrupción, Cortocircuito, Desgaste	
Señal de entrada	4 – 20 mA	sobre 220 Ohm
Precisión del equipo		1% f.e.
Tiempo de respuesta		< 2 seg.
Unidad de control		Microprocesador
Temperatura de funcionamiento		-10° a +60°C
Tiempo de calentamiento (destelleante)		120 segundos
Test manual		Incorporado
Máxima distancia entre la sonda y la centralita		100 m.
Sección del cable de conexión a las sondas		1 mm ²
Conexión: El cable de conexión de la sonda , no debe ser conducido junto a cables de potencia		
Si los cables se colocan junto a los cables de potencia se debe utilizar un cable blindado-		
Dimensiones.....		DIN 144*144*108
Grado de protección		IP44

Gas

ATENCIÓN: operaciones a realizar en caso de alarma

- 1) Apagar todas las llamas libres
- 2) Cerrar la llave principal de paso de gas o la llave de la botella de GLP
- 3) No encender o apagar luces, no accionar aparatos o dispositivos alimentados eléctricamente
- 4) Abrir puertas y ventanas para aumentar la ventilación del ambiente.

Si la alarma cesa, es necesario identificar el motivo que la ha provocado y obrar en consecuencia.

Si la alarma continua y la causa de la presencia de gas no se puede identificar o eliminar, abandone el inmueble y desde el exterior, avise a un servicio de emergencia.

IMPORTANTE: La prueba de funcionamiento no debe realizarse con la llave de gas porque esto no garantiza una concentración suficiente para activar la alarma general.

Atención!!

Si usted tiene síntomas de vómitos, somnolencia, ir a la sala de emergencias más cercana informando al médico de guardia que puede ser la causa envenenamiento por **monóxido de carbono** o por un **exceso o carencia de oxígeno**



Principales Sondas Compatibles

Sondas	SENSOR	GRADO Protec	<u>Adatto per</u> Zona	GAS Detectado	CAMPO Trabajo	SALIDA	Precisión	Calibración Automática	RELE'
SG500	Catalítico	IP30	Hogares	CH4-GLP	0÷100% LIE	4÷20 mA	±5 %	NO	NO
SG544	Catalítico	IP44	Terciarias	CH4-GLP	0÷100% LIE	4÷20 mA	±5 %	NO	NO
SGM595	Catalítico	IP55	Terciarias	Ver lista	0÷100% LIE	4÷20 mA	±5 %	SI	NO
SGM595/A	Catalítico	IP66	Zona 2	Ver lista	0÷100% LIE	4÷20 mA	±5 %	SI	NO
SGM533	Catalítico	IP55	Terciarias	Ver lista	0÷100% LIE	4÷20 mA	±5 %	SI	SI
SG800	Catalítico	IP66	Zona 2	Ver lista	0÷100% LIE	4÷20 mA	±5 %	SI	SI
HCF100	SemiConduct	IP55	Terciarias	FREON	0÷300% ppm	4÷20 mA	±5 %	NO	SI
SG895	Catalítico	ATEX	Zona 1	Ver lista	0÷100% LIE	4÷20 mA	±5 %	SI	NO
SG580	Catalítico	IP66	Zona 2	Ver lista	0÷100% LIE	4÷20 mA	±5 %	NO	NO
SGF100	Catalítico	IP64	Zona 2	METANO	0÷100% LIE	4÷20 mA	±5 %	SI	SI
SGF102	Catalítico	IP64	Zona 2	GLP	0÷100% LIE	4÷20 mA	±5 %	SI	SI
SGF104	Fluoresce óptica	IP64	Zona 2	oxígeno	In %	4÷20 mA	±5 %	SI	SI
SGF106	SemiConduct	IP64	Zona 2	FREON	0÷300% ppm	4÷20 mA	±5 %	SI	SI
SGF108	Electroquímica	IP64	Zona 2	H2S	0÷300% ppm	4÷20 mA	±5 %	SI	SI
SGF110	Electroquímica	IP64	Zona 2	CO	0÷300% ppm	4÷20 mA	±5 %	SI	SI
SGF112	Catalítico	IP64	Zona 2	Hidrógeno	0÷100% LIE	4÷20 mA	±5 %	SI	SI
CO100r	Electroquímica	IP55	Terciarias	CO	0÷300% ppm	4÷20 mA	±5 %	SI	SI
CO100Ar	Electroquímica	IP66	Zona 2	CO	0÷300% ppm	4÷20 mA	±5 %	SI	SI
SG800 ^{duct}	Catalítico	IP66	Zona 2	CH4-GPL	0÷100% LIE	4÷20 mA	±5 %	SI	SI
CO200 ^{duct}	Electroquímica	IP66	Zona 2	CO	0÷300% ppm	4÷20 mA	±5 %	SI	SI

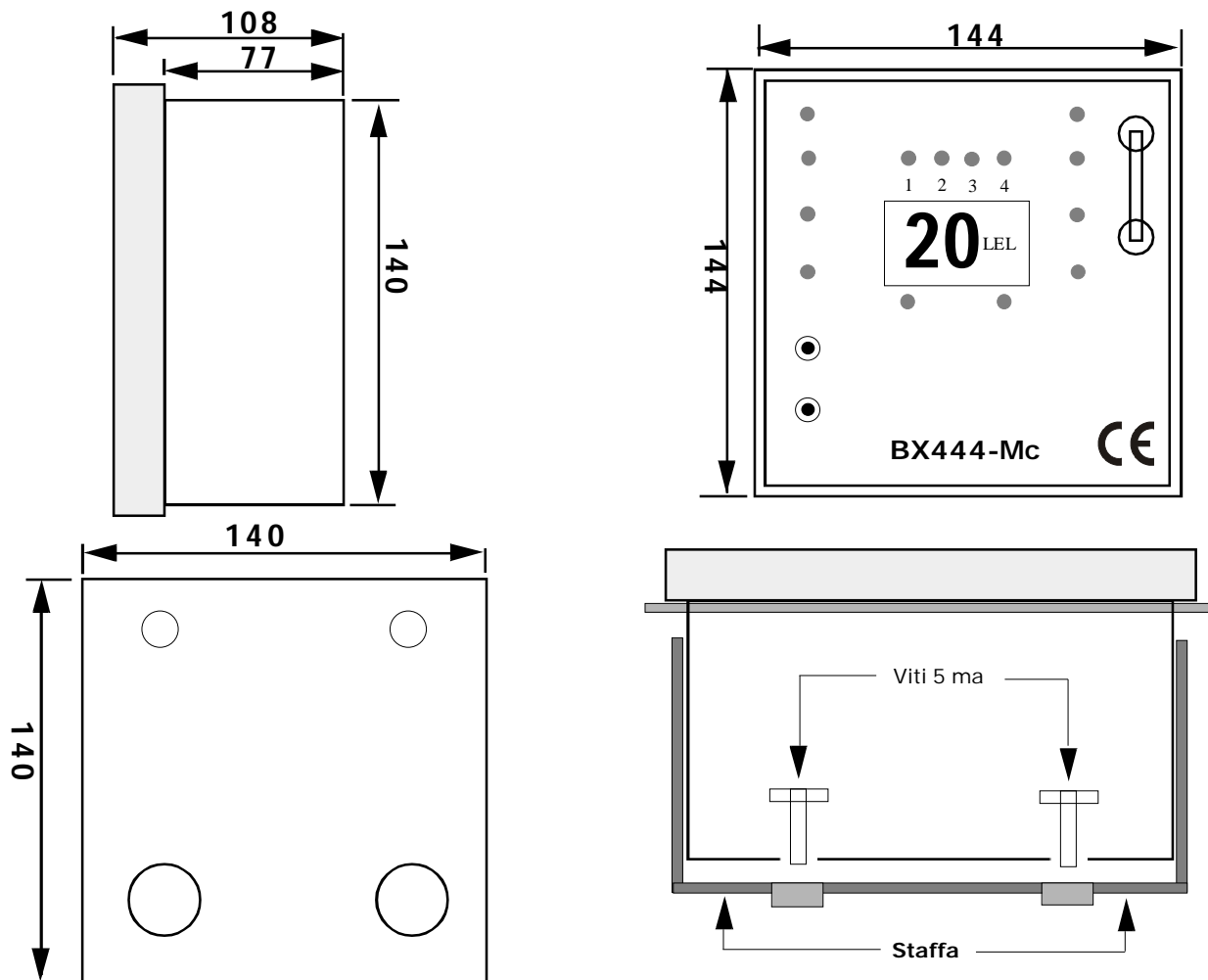
Aplicación en

Hogares: Vivienda Familiar. Habitaciones calderas max 70 kW-h

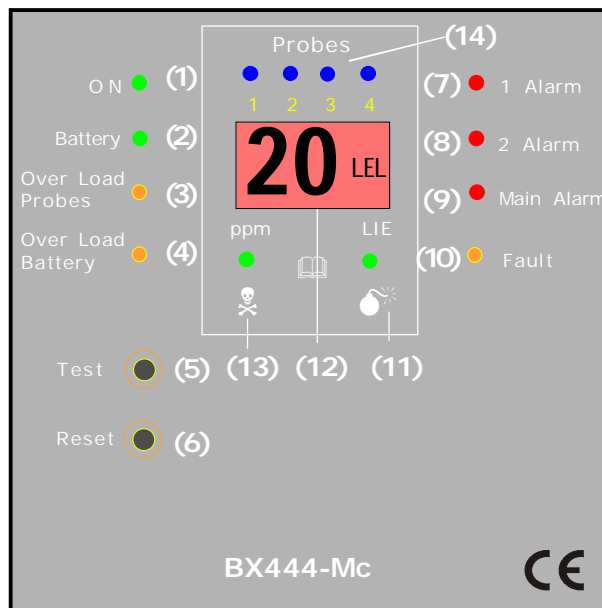
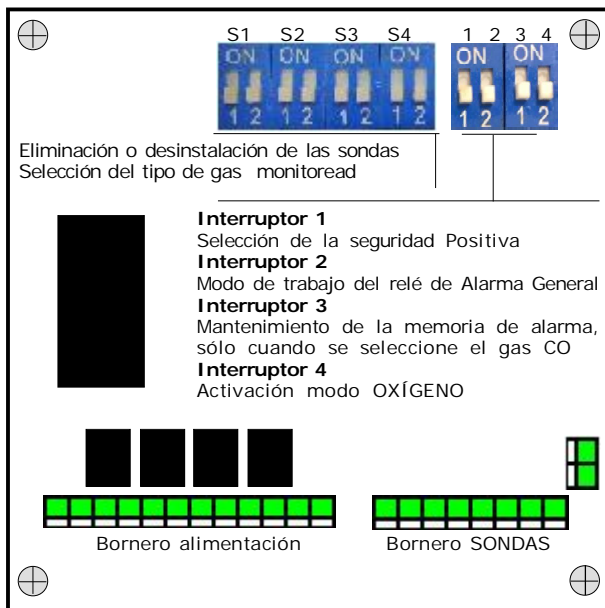
Salas Terciarias: Salas de Calderas Grandes, Talleres, Depósitos de Materiales, Cocinas Industriales, Grandes Complejos de Edificios, Fábricas.

Zona 2 - Mixto IP66 ATEX: Localizaciones con altas probabilidades de escape, Locales de Alto Riesgo, Habitaciones para las cuales están vigentes los Reglamentos aplicables.

Zona 1 - Peligro ATEX: Locales de Alto Riesgo, Habitaciones para las cuales están vigentes los Reglamentos, Depósitos de Tanques, Válvulas de Control.



Indicaciones de los componentes



1) Tensión Led Verde insertado. Se enciende cuando es conectada la tensión de red. Al encenderse este led destella por 2 minutos aprox. tiempo de precalentamiento del sistema.

2) Accionado por la batería LED Verde. Se enciende cuando el aparato es alimentado a batería. Cuando el Led inicia el destello la batería está descargada.

3)- Led Amarillo de OVER LOAD PROBES. Led de sobrecarga probes indica un corto circuito o un consumo elevado de corriente en las sondas

4)- Led Amarillo de OVER LOAD BATTERY . Led de sobrecarga batería indica que la batería esta conectada de forma equivocada o tiene un consumo anormal.

5)- Botón TEST. Oprimiendo este pulsador de test continuamente, se obtiene la simulación de una perdida de gas. Haciendo esto, se iluminaran en secuencia todos los leds de señalización de pre-alarma y de alarma general, conmutando los relés asociados.

6)- Botón RESET. Se pulsa el botón para borrar todas las memorias.

7)- Led Rojo de 1ª prealarma. Este led se ilumina cuando el nivel de concentración de gas ha llegado a la concentración del 8% del LIE y cierra el contacto del relé de 1er. alarma. El relé se desconecta cuando supera el límite del 13% del LEL.

8)- Led Rojo de 2ª prealarma. Este led se ilumina cuando el nivel de concentración de gas ha alcanzado una concentración del 13% del LIE o 20 ppm y cierra el contacto eléctrico del rele de 1ª concentración, el buzzer interno emite un sonido con intermitencia lenta.

Nota: El rele se desconecta automáticamente cuando la concentración desciende por debajo del 13% del LIE o 200 ppm

9)- Led Rojo de Main Alarm (alarma general), este led se ilumina cuando el nivel de la concentración del gas ha alcanzado el 20% del LIE o de 300 ppm. Cierra el contacto del relé de alarma general y el buzzer emite un sonido con intermitencia rápida.

Nota: El relé se desconecta solo cuando se oprime el pulsador de Reset

10)- Led Amarillo de avería. Este led destella, cuando una de las sondas conectadas esta agotada, si el cable de conexiones de las sondas esta cortado o que se ha efectuado un error de conexionado.

Cuando este led destella , el equipo no esta en grado de funcionar y se bloquea

Para reactivar el funcionamiento, deberá realizarse la reparación de la sonda o su eliminación a través del micro-interruptor interno y sucesivamente oprimir el pulsador de Reset.

11)- La iluminación del Led EXP. (Gas explosivo) la iluminación de este **LED VERDE** indica que la sonda está dispuesto para detectar gases explosivos (metano, GLP, etc.)

12) PANTALLA. La pantalla está con las indicaciones .

a) El símbolo de la batería se enciende cuando el **BX444-Mc** es alimentado con una batería externa.

La batería indica el estado de carga de la batería y cuando parpadea, significa que la batería se está agotando.

b) La numeración indica la concentración de gas detectada.

El cambio de los datos de cada sonda conectada se produce cada 4 segundos acerca

c) la inscripción **ppm** se enciende cuando la sonda conectada detecta el **gas Tóxico**.

La inscripción **LEL** se enciende cuando la sonda conectada detecta el **gas Explosivo**

d) El símbolo del tiempo se enciende cuando el **BX444-Mc** está en fase de Warm up el display inicia el count down.

13)- LEDS CO (Gas tóxico). la iluminación de este **LED VERDE** indica que la sonda está dispuesto para detectar gases tóxicos (monóxido de carbono).

Estos leds se encienden cíclicamente y a cada salto se indica en el display la cantidad de gas detectada

14)-LEDS AZUL de SENSORES: representan las sondas conectadas, y se encienden en secuencia

Indicaciones de los componentes

12) Pantalla de retroiluminación. La pantalla está con las indicaciones.

La batería indica el estado de carga de la batería y cuando parpadea, significa que la batería se está agotando.

a) La numeración indica la concentración de gas detectada.

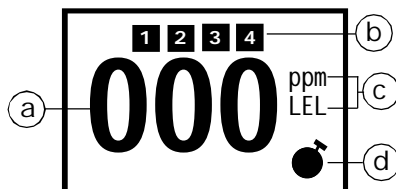
El cambio de los datos de cada sonda conectada se produce cada 4 segundos acerca

b) Los números del 1 al 4 indican la sonda que se está monitoreando.

c) La inscripción ppm se enciende cuando la sonda conectada detecta el gas Tóxico.

La inscripción LEL se enciende cuando la sonda conectada detecta el gas Explosivo

d) El símbolo del tiempo se enciende cuando el BX444-Mc está en fase de Warm up el display inicia el count down.



Descripción de la pantalla

La BX444Mc está equipada de una pantalla de retroiluminación a color para facilitar el reconocimiento de la condición de la sonda supervisada.

El intercambio de datos para cada sonda conectada sucede cada 4 segundos.

la identificación de cual la sonda que la pantalla está leyendo es indicado mediante el LED azul en el campo Probes.



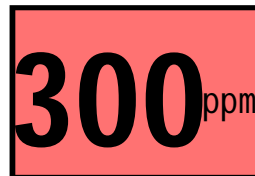
La pantalla color verde muestra una ausencia de fuga de gas. Condición normal.

La pantalla con color rojo muestra una concentración de gas explosivo en % de LEL (L.I.E.) superior a un de umbral de alarma.



La pantalla color azul, representa el porcentaje óptimo de oxígeno. Condición normal

La pantalla con color rojo muestra una concentración de gas tóxico en ppm superior a un de umbral de alarma.



Umbral de alarma, relacionado oxígeno		
1° Prealarma	<	19.9 %
	>	21.9 %
2° Prealarma	<	19.5 %
	>	22.5 %
Alarma general	<	18.5 %
	>	23.5 %

Leyenda:
 < Carencia Oxígeno
 > Exceso Oxígeno

La pantalla con color amarillo muestra una avería de sonda



La instalación del detector, no exonera de... El cumplimiento de todas las reglamentaciones aplicables a este tipo de instalaciones y al uso destinado de los aparatos a gas. La ventilación del local y la descarga de los productos de la combustión, prescritos en las normas UNE/EN

Conexión eléctrica



ATENCIÓN

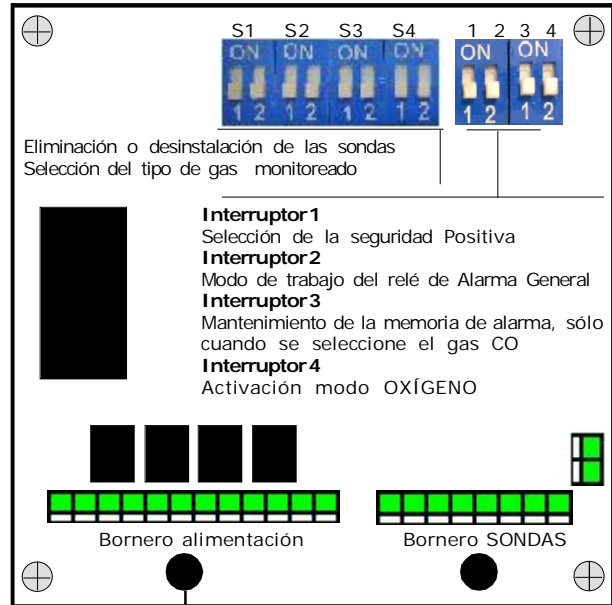
Antes de efectuar las conexiones a la red eléctrica, asegurarse que la tensión sea la adecuada. Seguir atentamente las instrucciones y realizar el conexionado, respetando las Normas Vigentes, teniendo presente que **el cable de conexión de la señal es recomendable instalarlo separado del resto del cableado de potencia.**

Un interruptor automático o seccionador, (identificado oportunamente como aparato de seccionamiento del detector), tiene que ser incorporado en la instalación eléctrica, adecuadamente situado y de fácil acceso.

Legenda de los interruptores de configuración

- S1) grupo de interruptores reservado a la sonda N° 1
- S2) grupo de interruptores reservado a la sonda N° 2
- S3) grupo de interruptores reservado a la sonda N° 3
- S4) grupo de interruptores reservado a la sonda N° 4

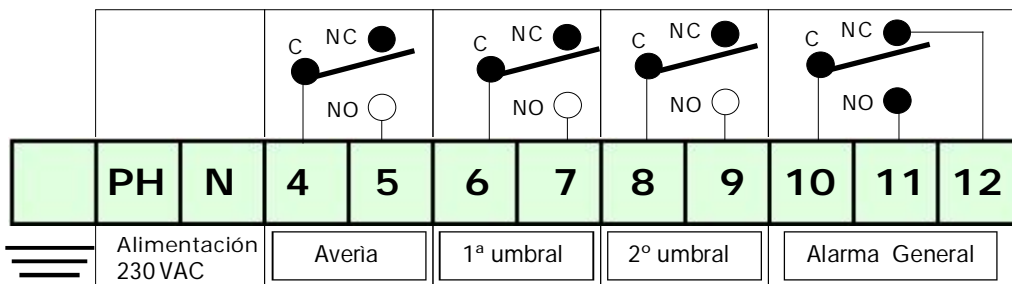
- 1) Selección de la seguridad positiva
- 2) Modo de trabajo del relé de alarma general
- 3) Selección de la MEMORIA. **N.B.** Se puede quitar la selección de la memoria cuando es seleccionado solamente el gas CO
- 4) Activación modo OXÍGENO



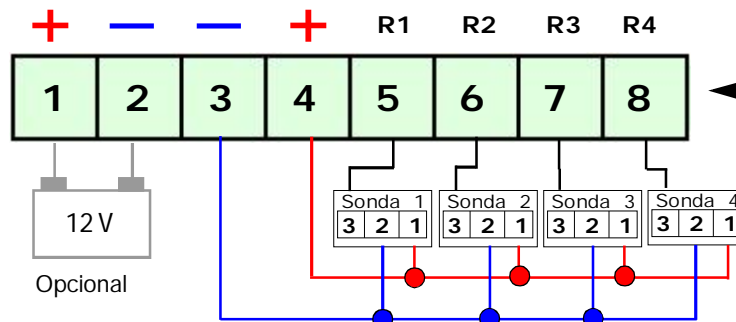
Esquema de principio de regleta relé

Atención !

Todos los relés están libres de tensión

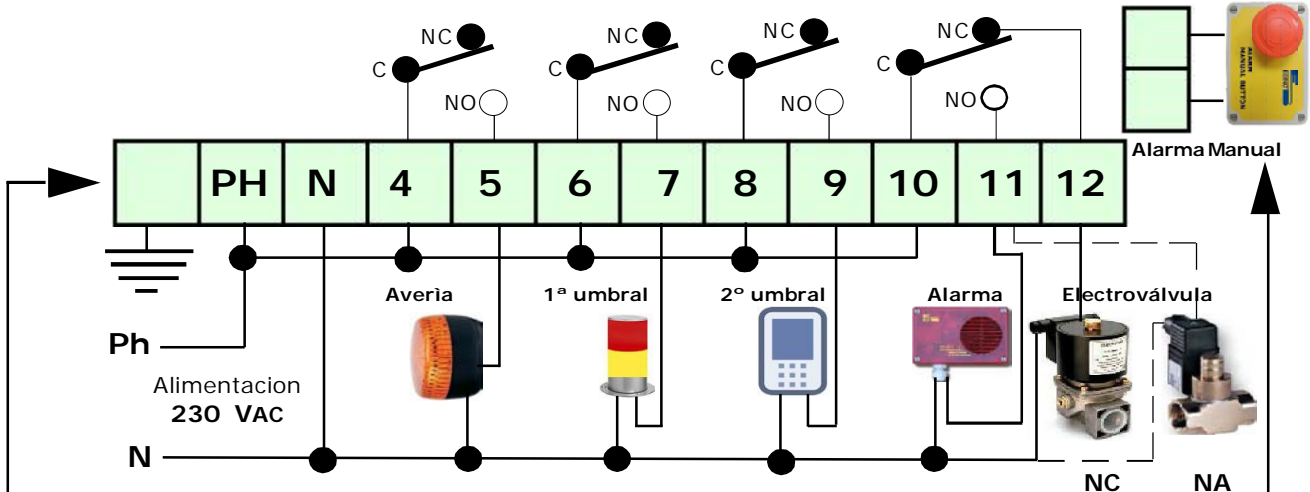


Conexión de las sondas y eventual batería

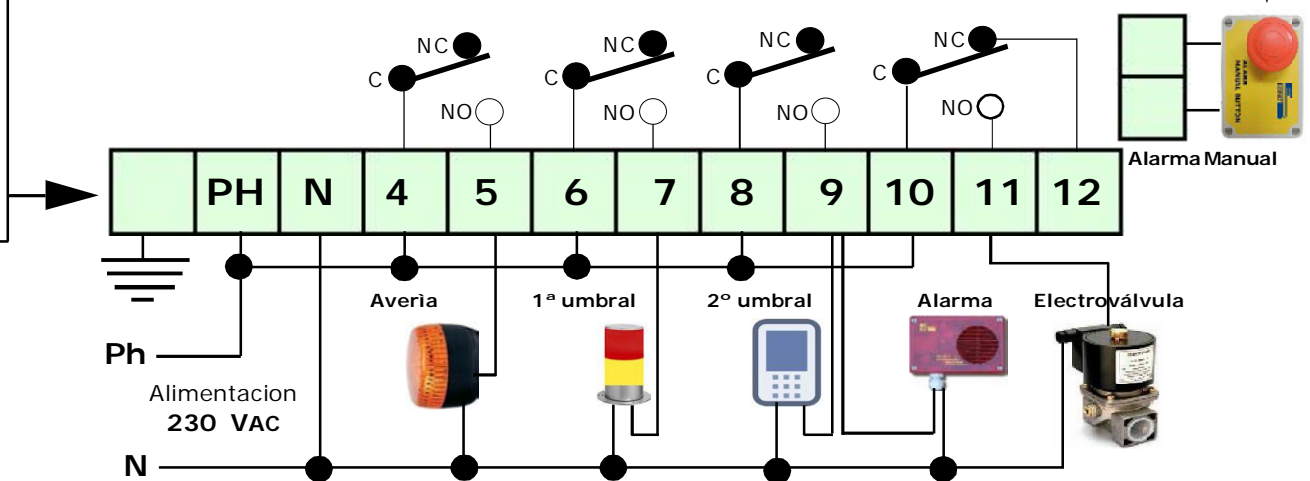


Conexión eléctrica

Conexión de una Electroválvula Normalmente Cerrada Sin Seguridad Positiva



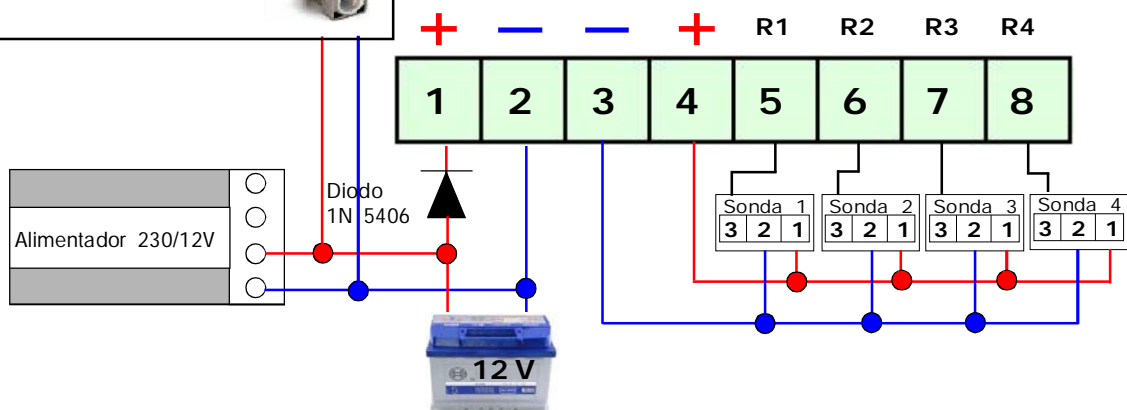
Conexión de una electroválvula Normalmente Cerrada Con Seguridad Positiva



Alimentación y conexión centralita de una electroválvula con sirenas a 12 VDC, a través de una fuente alternativa, y carga de la batería

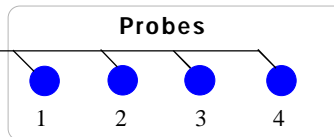


No se puede conectar directamente a las electroválvulas o sirenas a 12 VDC a la **BX444-Mc**



Indicaciones de los componentes

Leds de señalización de las sondas del N^o 1 a N^o 4



A la **BX444-Mc** se ha adaptado una columna de leds denominada **"Probes" del n^o 1 al n^o 4**. Estos leds se encienden con una cadencia de aproximadamente 2 segundos y representan las sondas conectadas, durante este tiempo indica los valores de dicha sonda en la pantalla.

En caso de alarma : El led que representa la sonda se detiene durante aproximadamente 15 segundos para indicar claramente la sonda o la zona afectada. Durante este tiempo aparece en la pantalla la cantidad porcentual de gas detectado por la sonda.

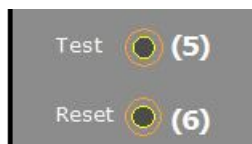
En el siguiente paso, el Led (sonda) volverá a cerrarse y señalará la alarma

En caso de Avería : El led que representa la sonda se ilumina y al mismo tiempo se ilumina el led de Avería **"FAU"** y el buzzer emitirá un sonido continuo hasta que:

- 1) No haya realizada la reparación
- 2) Se haya procedido a la inhibición de la sonda afectada, mediante el micro-interruptor

Manitenzione dell'impianto

Mantenimiento y Test



La presión simultánea y prolongado durante 5 s de las teclas de **"TEST"** y **"RESET"** permite que el modo de prueba-en en el que la unidad de control no se conecta el relé de alarma general para un período de 15 minutos;

Una prensa adicional de las teclas en el mismo modo se extiende el tiempo de 15 minutos hasta un máximo de 60 minutos.

En este modo se muestra, antes de cada paso de la corriente al siguiente canal, la cadena "Test-On" (deslizador), seguido de minutos de la puesta fuera de servicio general de relé de alarma.

Puede dar por terminado este modo antes de la expiración natural de restablecer la unidad de control pulsando 3 veces consecutivas y dentro de 5 segundos el botón de **RESET**.

Descripción de los microinterruptores

Eliminación o desinstalación de las sondas

Mediante microinterruptores sobre la unidad de control se puede activar o desactivar **4 Zone**.

A la central **BX444-Mc** se pueden conectar 4 sondas. La centralita es controlada con todas las sondas incluidas. En el momento de la instalación podría suceder de tener que conectar una cantidad inferior, para realizar esto se deben anular las sondas que no son conectadas.

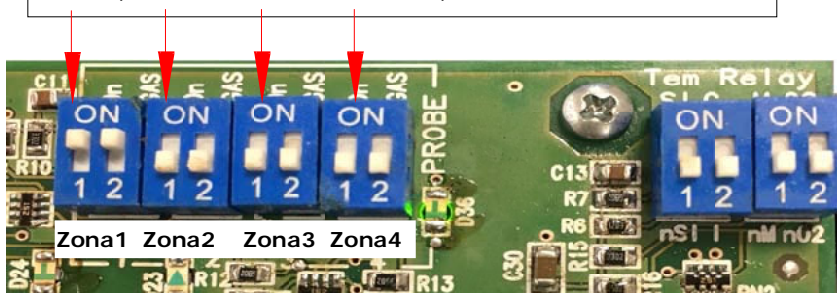
Los micro interruptores sirven también para eliminar las sondas.

Estos micro interruptores sirven también para eliminar la sonda que se pudiera romper y por lo tanto generar un problema de avería.

N.B. Los microinterruptores se usan también para la desconexión en caso de avería.

Microinterruptor (1) para activar o desactivar la sonda

En la posición **ON activada** En la posición **OFF desactivada**.



Indicaciones de los componentes

Selección del tipo de gas monitorizado por cada zona

La centralita tiene 4 micro interruptores para seleccionar la lectura el tipo de gas que las sondas conectadas deben monitorear

Seleccionando el micro-interruptor en **GAS** se obtiene la lectura en L.I.E. **Gas Explosivo**

Seleccionando el micro-interruptor en **CO** se obtiene la lectura en ppm

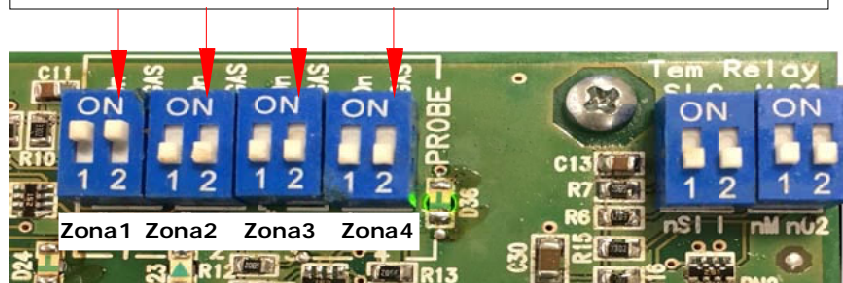
Gas Explosivo

Gas Tóxico

Microinterruptor (2) para seleccionar el tipo de gas monitoreada

Posición **ON** lectura en L.I.E - **Gas explosivo**

Posición **OFF** lectura en ppm - **Gas tóxico**



● ppm

LEL ●

Led de señalización del tipo de gas seleccionado

ppm es la lectura de la concentración para el gas **CO**

LEL (L.I.E.) es la lectura de la concentración para el gas **explosivo** (metano o GLP)

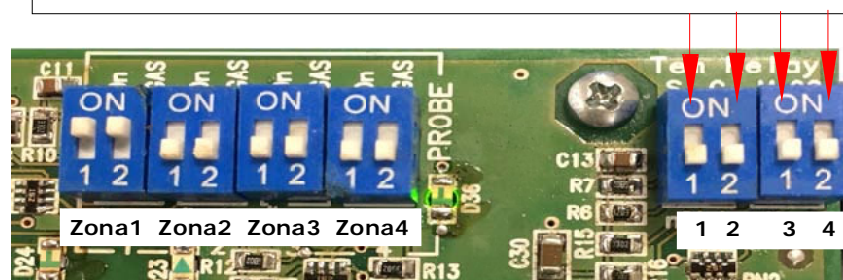
Modo de trabajo del relé y la memoria de la alarma general

Microinterruptor 1 Seguridad positiva

Microinterruptor 2 Modo de trabajo del relé Alarma General

Microinterruptor 3 Mantenimiento de la memoria

Microinterruptor 4 Activación modo Oxígeno



Interruptor 1 – Selección de la seguridad positiva

Posición **ON** se activa la función de seguridad positiva

Posición **OFF** se desactiva la función de seguridad positiva

Interruptor 2 – Modo de trabajo del relé de Alarma General

Posición **OFF** (impulso) El relé permanece cerrado durante 5 segundos después se abre

Posición **ON** (continuo) El relé permanece cerrado hasta que se oprima el pulsador de **RESET**

Interruptor 1 (3) – Mantenimiento de la memoria de alarma

Posicionando el microinterruptor en **ON** el equipo **memoriza** la alarma producida manteniendo cerrado el relé y haciendo dentellear el led de alarma general hasta que no se oprime el pulsador de **RESET**.

Posicionando el microinterruptor en **OFF** el equipo **no memoriza** la alarma producida y el relé se desconecta cuando el sonda conectada ya no detecta gas; **Según la norma esta función se activa solo cuando se selecciona la detección de gases tóxicos** (leído en "ppm")

Interruptor 2 (4) - Selección de la centralita en modo de detección OXÍGENO

Posicionando el microinterruptor en **ON**. La centralita **SE PREDISPONE A LA DETECCIÓN DE OXÍGENO**.

La pantalla cambia de color y se vuelve AZUL

ADVERTENCIA !! Seleccionando la detección de el oxígeno toda la centralita estará activado tras la detección de oxígeno y no otros tipos de gas

Posicionando el microinterruptor en **OFF**. La centralita está lista para la detección de gas explosivo o tóxico. La pantalla cambia de color y se vuelve Verde

Instalación y Ubicación de la centralita

La centralina BX444-Mc, appartiene al grupo II e deve essere installata in zona sicura; **Fuori dalla zona ATEX** e comunque non in locali caldaia o sala macchine.
La centralina deve essere accessibile e visibile all'utente.

La **BX444-Mc** es apta para ser montada sea externamente o montada en panel de cuadros eléctricos, en este último caso es necesario un adaptador (que se provee como optional)

En el momento de la instalación, se deberá tener la oportuna diligencia que un equipo electrónico requiere.

- Instalar el equipo alejado de fuentes de calor excesivas
- Evitar que cualquier líquido pueda derramarse sobre la **BX444-Mc**, recordando que su estructura externa tiene un grado de protección **IP44** (cuando se instale en el cuadro eléctrico, tomara el grado de protección de este último)

Instalación y Ubicación de las sondas

La sonda deberá seleccionarse con un IP de acuerdo con el área a controlar, (Cocinas, Locales, Salas de Calderas o Cuartos de Maquinas) eligiéndose una de las sondas de la oferta Beinat que va desde IP30 hasta ATEX, Ver página 3.

Uno de los elementos absolutamente esenciales para el correcto funcionamiento de la centralita es su correcta instalación.

Siguiendo las indicaciones de este apartado, se obtendrá una elevada precisión, unido a una ausencia total de falsas alarmas.

Las sondas Gas que pueden conectarse a este equipo, son de diversos tipos y deberán posicionarse a diversas alturas, en base al tipo de gas a detectar. Estas alturas són:

- 30 cm del punto más bajo del pavimento **para gases pesados (GLP, etc)**
- 30 cm del punto más alto del techo **para gases ligeros (Metano, G.Natural, etc)**
- 160 cm del punto mas bajo del pavimento **para gas volátil (CO, etc)**

Es importante recordar que las sondas a distancia deben instalarse teniendo en cuenta que:

1) Las sondas **no deben ser instaladas** junto al aparato a controlar (caldera, quemador, cocina industrial, etc) sino en la parte opuesta.

2) **Las sondas no deben estar rodeadas** de humos, vapores o fuertes corrientes de aire que puedan falsera la detección.

3) Las sondas **no deben ser instaladas** cerca de fuentes de calor, ventiladores o aspiradores.

Es necesario recordar que el sensor de gas que va montado en el interior de la sonda es un componente con caducidad, con una vida media variable entre 5 y 6 años (demandar la tabla), por tanto transcurrido dicho periodo, se deberá proceder a su sustitución.

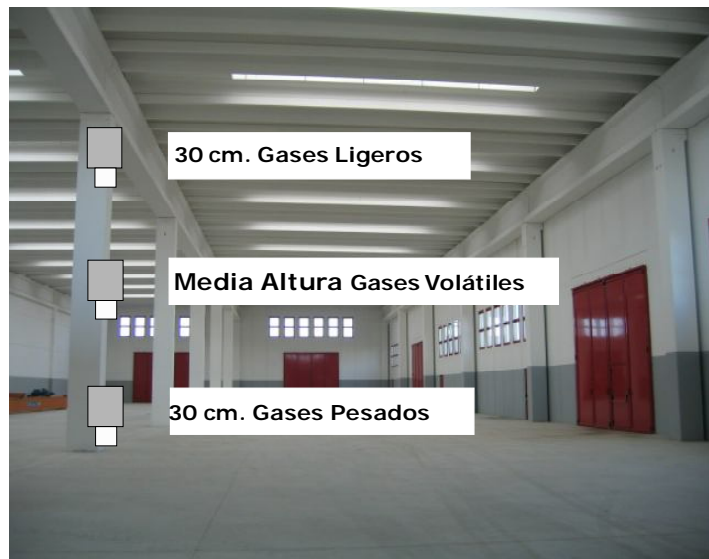
Mantenimiento

El usuario periódicamente (cada 6 meses), debe efectuar una operación de verificación del sistema de detección mediante pulverización de un gas de prueba especial a las sondas conectadas a la **BX444-Mc** hasta obtener el estado de alarma de la centralita.

a) Al menos 1 vez al año hacer un control más preciso por un técnico especializado.

b) La puesta fuera de servicio sondas, después de 5 años a partir de la instalación deben ser realizados por personal cualificado.

INSTALACIÓN DE LA SONDA DE GAS



CONEXIÓN

- 1) Conectar la tensión, montando el oportuno interruptor externo, que deberá estar provisto de un fusible de protección.
- 2) Se notara la iluminación rotatoria de algunos leds, durante aproximadamente 20 segundos.
- 3) La pantalla empezara la cuenta atrás que dura aproximadamente 90 segundos (precalentamiento), al finalizar, la centralita estará lista para detectar.
- 4) Manteniendo oprimido el pulsador de TEST, se obtiene l simulación de una perdida de gas y la centralita realiza las siguientes operaciones

a) Se ilumina el led del 13% del LIE o bien 200 ppm (referido al CO), también el led de pre-alarma y conmuta el relé de 2ª concentración y el buzzer emitirá un sonido con frecuencia lenta

b) Sucesivamente se ilumina el led del 20% del LIE o bien 300 ppm (referido al CO), tambien el led de MAIN ALARM (Alarma general). Además del relé de pre-alarma, se activa el relé de alarma general. El led MAIN ALARM (alarma general) empieza a destellar. El buzzer cambia el sonido con una frecuencia más alta.

5) Para completar la prueba, leer atentamente el manual de instrucciones de la sonda y proceder al test de cada sonda, emitiendo gas con un botellín de pruebas.

6) Para simular una **AVERIA** de zona es suficiente desconectar el cable de retorno de una de las sondas o de todas cuatro. La centralita realizara las siguientes operaciones:

- Se iluminara de forma centellante el led de Averia (FAULT) y el led de Alarma General (MAIN ALARM)
- El buzzer emitirá un sonido continuo
- El relé de AVERIA y el relé de ALARMA GENERAL se activaran

Volver a conectar el cable de retorno de la sonda y oprimir el pulsador de RESET para reiniciar el funcionamiento de la centralita

Antes de avisar a un técnico , verificar que



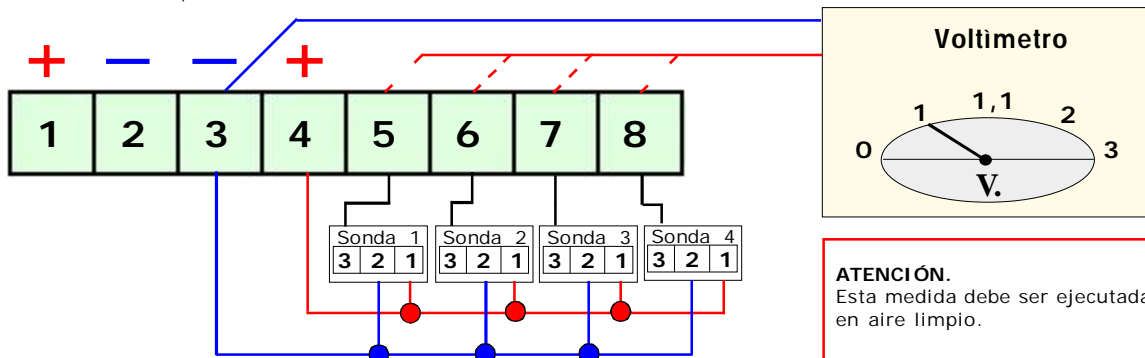
- Si el aparato no se ilumina

Verificar que la tensión 230 VAC llega correctamente. Si lo alimenta con batería, que la tensión a 12 VDC llega correctamente

- Si se ilumina el led de Avería

Verificar que el cable de conexión, que va desde la centralita hasta la sonda de gas , esta integro, que la sonda está alimentada correctamente, también que el hilo de retorno de señal está bien conectado.

Controlar que a los extremos de las regletas 3 y 5, 6,7, 8 está presente una tensión de un mínimo di 0,8 VDC a un máximo de 1,1 VDC



- Si se ilumina el led de Over Load Probes

Controlar no haber invertido la polaridad de alimentación; de no haber creado un cortocircuito; de no haber estropeado una de las sondas o que esta consume una corriente superior al resto.

- Si se ilumina el led de Over Load Battery

Controlar que el cable de conexión no esté en cortocircuito; que no se ha invertido la polaridad o que la batería este estropeada.

- Si la centralita va repetidamente en alarma

Controlar que no exista una pérdida de gas

Verificar que al mismo tiempo a la señalización de alarma, no se ilumina también el led de AVERÍA, en este caso proceder a la verificación de la sonda.

- **Si la centralita se posiciona en Alarma y no cierra (o abre) la electroválvula que está conectada** Verificar que la conexión es correcta; que el puente que alimenta de tensión al contacto común del relé se ha efectuado.

Nota: Todos los contactos de los relés , son libres de potencial. Verificar el esquema general de conexiones.

- Si a la BX444-Mc tiene que conectada una electroválvula a 12V cc y no funciona bien:

A la centralita, no se puede conectar directamente una electroválvula o sirena de 12 VDC

Se deberá recurrir siempre a una alimentación externa

La centralita ofrece una corriente Máxima de 100 mA

Verificar el esquema de conexiones

En el caso de presentarse otros problemas, es necesario recurrir a un técnico especializado y/o autorizado, o bien al Concesionario de la **BEINAT S.r.l.**

SEGURO El equipo está protegido de un seguro en la SOCIETA REALE MUTUA para el R.C. PRODUCTO por un valor máximo de 1.500.000 Euros , contra los daños que este equipo puede crear en caso de que no funcionara.

GARANTIA El equipo está garantizado por un periodo de 3 años de la fecha de fabricación, en base a las condiciones descritas a continuación.

Serán sustituidos gratuitamente los componentes reconocidos defectuosos, con la exclusión de la caja plástica o de aluminio, la bolsa, los embalajes, eventuales baterías y esquemas técnicos.

El equipo deberá ser enviado a portes pagados al distribuidor **BEINAT S.r.L.**

De la garantía queda excluido los daños o desgastes derivados de la mala manipulación por personal no experto ni autorizado, tampoco por la instalación errónea o de acciones derivadas de fenómenos extraños al normal funcionamiento del equipo.

La empresa **BEINAT S.r.L.** no responde de eventuales daños, directos o indirectos, causados a personas, animales o cosas, de la avería del producto o de la suspensión forzada de uso del mismo.



TRATAMIENTO DE LOS APARATOS ELÉCTRICOS Y ELECTRÓNICOS EN FINAL DE VIDA.

Ese símbolo, colado en el producto o en su embalaje, indica que ese producto no debe ser tratado con los desechos domésticos. Debe depositarse en un punto de coleccion apropiado para el reciclaje de los equipos eléctricos y electrónicos:

- en los puntos de venta en caso de compra de un equipo equivalente.
- en los puntos de coleccion puestosis a su disposición localmente (centros de recogida de residuos, coleccion selectiva, etc...).

Asegurándose que ese producto se desecha de manera apropiada, ayudará a prevenir las potenciales consecuencias negativas sobre el medio ambiente y la salud humana. El reciclaje de los materiales ayudará a conservar los recursos naturales. Para cualquier información complementaria al respecto de este producto, puede contactar con su ayuntamiento, el punto de recogida más cercano o el almacén dónde se compró el producto.

Atención: en algunos países de la Unión Europea, el producto no entra en el ámbito de aplicación de la ley nacional que acoge la directiva europea 2002/96/CE; por lo tanto, en tales países no rige ninguna obligación de recogida diferenciada al terminar la vida útil del producto.



Centralita BX444-Mc *Lo styling è della b & b design*


Sello o firma del revendedor

Fecha de compra.....

Número de serie:

La Beinat S.r.l. Siguiendo el objetivo de mejorar sus productos, se reserva el derecho de modificar las características técnicas, estéticas y funcionales en cualquier momento y sin previo aviso.

BEINAT S.r.l.
Via Fatebenefratelli 122/C 10077, S. Maurizio C/se (TO) - ITALY
Tel. 011.921.04.84 - Fax 011.921.14.77
http:// www.beinat.com

 **Departamento de ventas** - info@beinat.com
Asistencia on-line - laboratorio@beinat.com