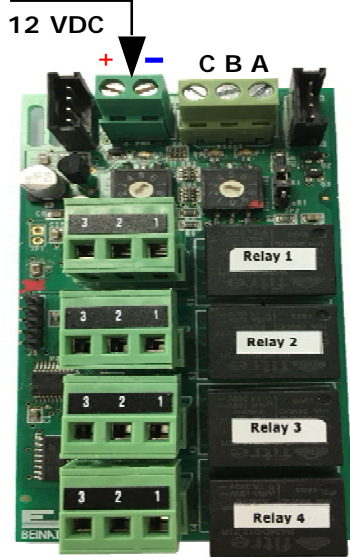


Tarjeta de expansión relé direccionable CARD-TX4R Rev. 1

La **CARD-TX4R** es una tarjeta de expansión de relé electrónico que se puede combinar con la centralita direccionada **BXI32**

Al insertarlo en la red, puede controlar las señales derivadas de:

- 1) -Avería
- 2) -prealarma
- 3) -Alarma general al 20% de la L.I.E.



Cada relé se puede combinar con la sonda seleccionada también con todas las funciones deseadas

Borne de conexión relé

Nota!
 Todos los relés están libres de tensión.
 Capacidad contactos **10A 230VDC resistiva**

Selección de direcciones
 Cada tarjeta conectada debe tener una dirección. Único para evitar conflictos en la transmisión de datos.

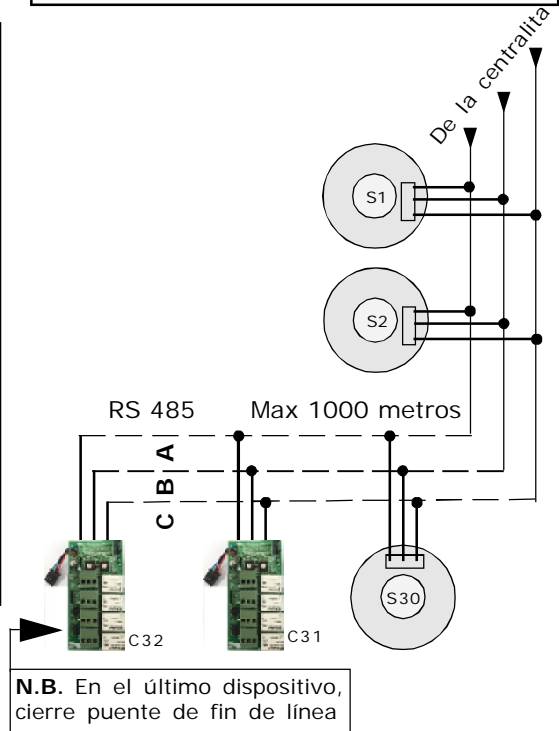
Para ingresar las direcciones de cada **CARD-TX4R**, use los interruptores giratorios que tiene cada **CARD**. Cada centralina tiene dos o más puertos de conexión disponibles.

Unidad Decenas

Decenas: Girar el interruptor hasta que encuentre la década deseada, ejemplo: **3**

Unidad: Girar el interruptor hasta que encuentre la unidad deseada, ejemplo: **2**

Al hacerlo obtendrá como la dirección " 32



**Manual de Uso y
Instalación**

**INSTALAR EN
ZONA
SEGURA NO ATEX**

CONFORME A

EN 50270

Nota. Antes de conectar el equipo, se recomienda leer atentamente el libro de instrucciones y conservarlo para futuras consultas. También se recomienda de realizar correctamente las conexiones eléctricas según el plano adjunto y las normas vigentes del país



SEGURO El instrumento está protegida de un seguro contratado por BEINAT en la SOCIETA REALE MUTUA para la R.C. PRODUCTO por un valor máximo de 1.500.000 Euros, contra los daños que este equipo pueda crear en caso de que no funcionara.

GARANTIA El equipo está garantizado por un periodo de 2 años desde su venta o 3 años desde su fabricación en base a las condiciones descritas a continuación.

Serán sustituidos gratuitamente los componentes reconocidos defectuosos, con la exclusión de la caja plástica o de aluminio, la bolsa, los embalajes, eventuales baterías y esquemas técnicos.

De la garantía queda excluido los daños o desgastes derivados de la mala manipulación por personal no experto ni autorizado, tampoco por la instalación errónea o de acciones derivadas de fenómenos extraños al normal funcionamiento del equipo.

La empresa **BEINAT S.r.L.** no responde de eventuales daños, directos o indirectos, causados a personas, animales o cosas, por la avería del equipo o de la suspensión forzada de uso del mismo.



TRATAMIENTO DE LOS APARATOS ELÉCTRICOS Y ELECTRÓNICOS EN FINAL DE VIDA.

Ese símbolo, colado en el producto o en su embalaje, indica que ese producto no debe ser tratado con los desechos domésticos. Debe depositarse en un punto de colecta apropiado para el reciclaje de los equipos eléctricos y electrónicos:

- en los puntos de venta en caso de compra de un equipo equivalente.
- en los puntos de colecta puestos a su disposición localmente (centros de recogida de residuos, colecta selectiva, etc...).

Asegurándose que ese producto se desecha de manera apropiada, ayudará a prevenir las potenciales consecuencias negativas sobre el medio ambiente y la salud humana. El reciclaje de los materiales ayudará a conservar los recursos naturales. Para cualquier información complementaria al respecto de este producto, puede contactar con su ayuntamiento, el punto de recogida más cercano o el almacén donde se compró el producto.

Atención: en algunos países de la Unión Europea, el producto no entra en el ámbito de aplicación de la ley nacional que acoge la directiva europea 2002/96/CE: por lo tanto, en tales países no rige ninguna obligación de recogida diferenciada al terminar la vida útil del producto.



Made in Italy

Tarjeta **CARD-TX4R**

Lo styling è della b & b design

Sello o firma del revendedor

Fecha de compra:.....

Numero de Serie :

La Beinat S.r.l. Siguiendo el objetivo de mejorar sus productos, se reserva el derecho de modificar las características técnicas, estéticas y funcionales en cualquier momento y sin previo aviso.

BEINAT S.r.l.

Via Fatebenefratelli 122/C 10077, S. Maurizio C/se (TO) - ITALY

Tel. 011.921.04.84 - Fax 011.921.14.77

http:// www.beinat.com



Departamento de ventas - info@beinat.com

Asistencia on-line - laboratorio@beinat.com