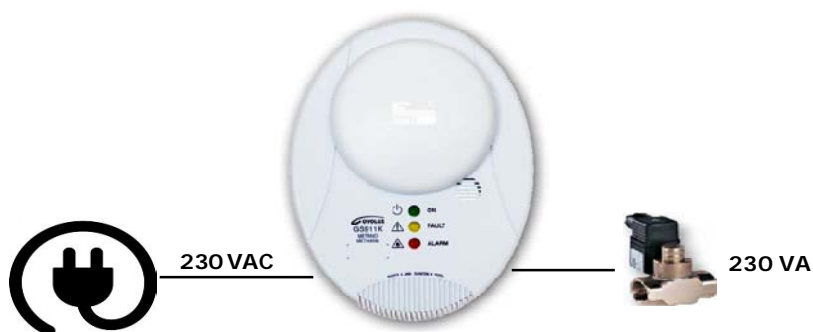


Detector de gas para uso civil GS911K - v. 14

a su protección de la familia



El **GS911K** mediante del sensor **catalítico**, detecta la presencia de gas explosivo, como **Metano y GLP** con un margen de intervención medida al 10% del **LIE**, y puede accionar mediante el relé incorporado, electroválvulas, sirenas y cualquier otro aparato de señalización o alarma.

Una serie de controles técnicos hace de este detector de fugas de gas muy versátil, fiable, preciso y seguro.

Mediante el jumper interno es posible por ejemplo, elegir entre un funcionamiento a impulsos del relé para conectar electroválvulas a rearme manual, o un funcionamiento continuo para accionar electroválvulas en clase "A". y sirenas.

El relé, libre de tensión, permite instalar además más detectores sobre una sola electroválvula garantizando el control en más ambientes peligrosos.

Completan el cuadro técnico del detector, el circuito especial de control del grado de eficiencia del sensor catalítico, con señalización de una eventual avería.

El contenedor externo con grado de protección IP42 permite la utilización del aparato en ambientes en los cuales está presente el riesgo de caídas de líquidos desde arriba con inclinación de hasta 15 grados. Estas características técnicas hacen del **GS911K** ideal para la seguridad en los ambientes domésticos.



Importante: el montaje /mantenimiento debe ser realizado por personal cualificado y en cumplimiento de las normas y leyes.

El fabricante no asume ninguna responsabilidad sobre el uso de productos que se han de seguir las normas y / o instalación ambientales específicas.





Nota importante

Antes de conectar el equipo, se recomienda leer detenidamente **el manual de instrucciones y consérvelo para futuras consultas.**

Además, se recomienda a cabo adecuadamente las conexiones eléctricas de acuerdo a los dibujos adjuntos, la observación de las instrucciones y reglamentos en vigor.

Nótese bien Consulte la documentación en todos los casos en los que no es el símbolo en el lado

 <p>Manual de Uso y Instalación</p>	<p>CONFORMIDAD</p>  <p>EN 50194 CEI 216-3 EN 50270 EN 61010-1 De instalación EN 60079-29-2 Relación entregada de TUV Italia</p>
---	--

Precaución

ASEGURARSE de la integridad del detector luego de haberlo retirado de la caja.

Verificar que los datos escritos en la caja corresponden al tipo de gas utilizado.

Al efectuar las conexiones eléctricas, seguir atentamente el diseño.

Cualquier uso distinto para el cual fue diseñado el detector se considera inadecuado, por lo que **Beinat S.r.l.** se exime de cualquier responsabilidad por los daños causados a personas, animales o a la propiedad.

IMPORTANTE: La realización de la prueba no se debe hacer con el dispensador del gas ya que esto no garantiza una concentración suficiente para activar la alarma general.

TERMINOS Y CONSEJOS: La instalación del detector, la mantención ordinaria y extraordinaria, una vez al año. Y la eliminación del equipo al final del período de operación, garantizado por el fabricante debe ser hecho **por personal autorizado y especializado.**

Para el uso prolongado y con satisfacción del detector **GS911K**, utilícelo teniendo las precauciones siguientes

No mojar

El detector no es impermeable, al ser sumergido en agua o expuestas a altos niveles de humedad puede traer daños graves.

No lo deje caer.

Un fuerte golpe o una caída durante el transporte o la instalación pueden dañar el aparato.

Evite los cambios bruscos de temperatura.

Los cambios repentinos de temperatura pueden provocar condensación y el detector puede no funcionar bien.

Limpieza

Nunca limpie la unidad con productos químicos. Si es necesario, limpiar con un paño húmedo.

Evitar absolutamente acercar paños impregnados con diluyentes, alcohol o detergentes químicos.

Eliminación del aparato

En cuanto a la conservación, protección y mejora de la calidad ambiental, así como para la protección de la salud humana, la utilización prudente y racional de los recursos naturales, el dispositivo cae en la disposición de los equipos electrónicos, por lo que no se puede desechar junto con la basura doméstica.

El usuario tiene la obligación de separar la unidad del resto de residuos para asegurar que se recicla de una manera segura de preservar el medio ambiente.

Para más detalles sobre los sitios que participan en la recogida, contactar la autoridad local o con el vendedor de este producto.

MANTENIMIENTO



El usuario periódicamente (cada 6 meses), debe llevar a cabo una comprobación del funcionamiento de la pulverización de gas de prueba específica de la unidad en la base de las sondas conectadas para obtener el estado de alarma.

- Por lo menos 1 vez al año para hacer un control más preciso por un especialista.
- Apagar el servicio de detector debe ser realizada por personal cualificado.

Características Técnicas

Alimentación primaria	230 VAC 50 Hz. +/- 10%
Consumo	3,1 W @ 230V
Alcance de los contactos del relé en desviación	10A 250V resistencia - 5A 30Vdc resistencia
Tipo de aislamiento	Clase II <input type="checkbox"/>
Tipo de gas detectada	El metano con el modelo maetano LPG con el modelo de LPG
Censor para Gas Explosivo	Catalítico
Umbral de alarma del detector de gases explosivos	al 10% LIE
Las fallas detectadas por el sensor de falla del circuito	Interrupción, corto circuito o caducación
Selección de comando electroválvula temporizada o en continuo	A través de interruptor
Señalización de alarmas visuales y acústicos a través de	Diodo Led y Buzzer
Duración de fase de prueba	60 segundos
Temperatura de funcionamiento	de -10° C° a + 40° C°
Humedad de funcionamiento	0÷90% UR no condensada
Fijación	externo a muro o sobre caja protección 503
Material del cuerpo	ABS auto extingüible
Grado de protección externa	IP42
Dimensiones	115x150x50

Características funcionales de los detectores de gas

La instalación del detector **GS911K**, la mantención ordinaria y extraordinaria, una vez al año. Y la eliminación del equipo al final del período de operación, garantizado por el fabricante debe ser hecho por personal autorizado y especializado.

El censor tiene tecnología CATALITICA tiene un período de duración de 6 años (en aire limpio).

La temperatura de funcionamiento del detector es de **-10 ° C a + 40 ° C.**

ATENCION!

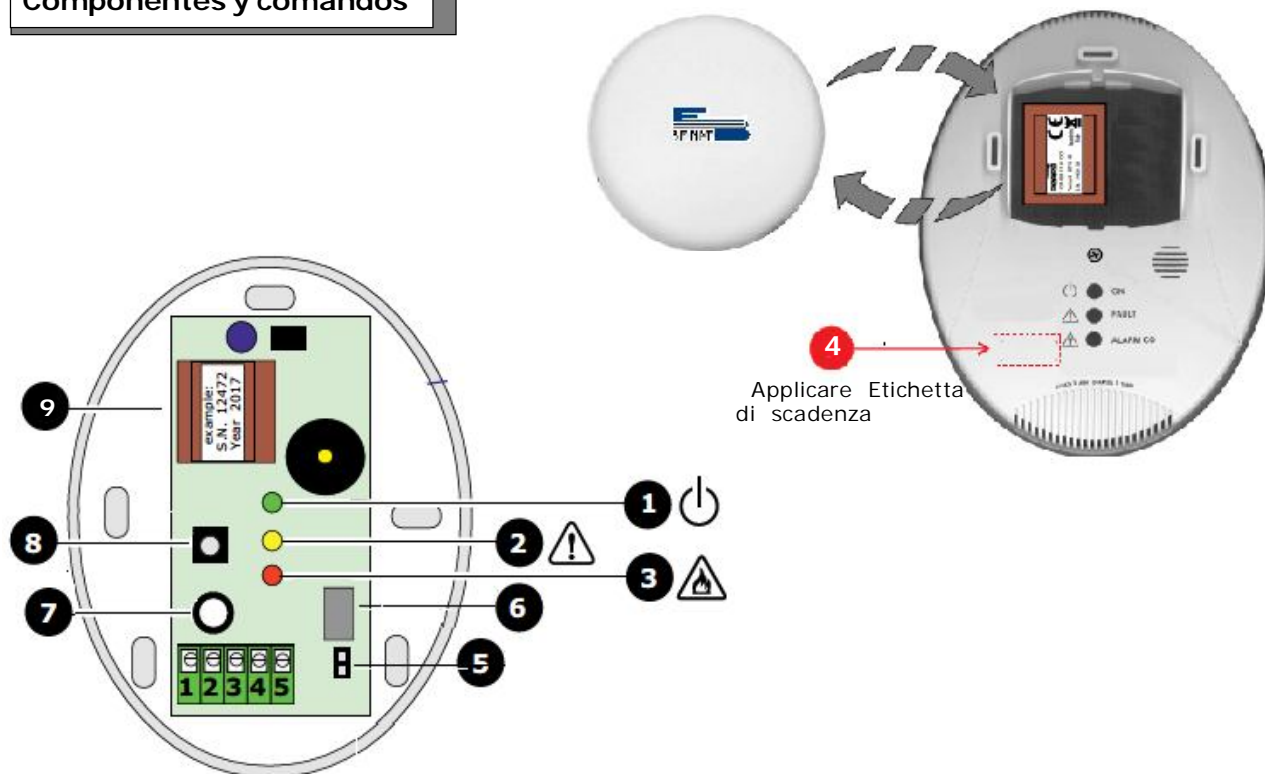
El censor Catalítico no soporta una detección sobre el **100% del L.I.E.**, podría causar la muerte natural del censor.

Cada inyección instantánea de gas sobre el **100% del L.I.E.** quita meses de vida al censor.

Se debe hacer la prueba del detector simulando la presencia de gas emitiéndola desde una bomboleta precalibrada.

Un encendedor común cercano al censor no garantiza un perfecto funcionamiento

Componentes y comandos



1) Led de señal de funcionamiento incluida. El **GS911K** realiza el control desempeño de los Estados de eficiencia del sensor y lo pondrá a la temperatura en ejercicio. Esta fase dura unos 60 segundos al término de los cuales el led dejará de parpadear, y quedará la luz verde fija.

Durante este período el detector GS911K no detecta gas.

2) Led de señalización de avería y fin de la vida útil del equipo.

El encendido de este LED indica que el sensor catalítico del detector de gas del no funciona más en modo eficiente y debe ser sustituido por un técnico autorizado.

3) Led de señalización de ALARMA. Este led se enciende en el momento que la cantidad de gas disperso en el ambiente supera el umbral de peligro, 10 % del L.I.E.

4) Etiqueta. **Esta etiqueta debe ser aplicada por el técnico en el momento de la instalación**, teniendo presente que la unidad debe ser **revisada después de 5 años**.

5) Puente para seleccionar el modo de funcionamiento del relé; Al cerrar los dos polos, el relé funcionará en pulsos, en el sentido de que una vez que se activa la alarma, el relé cerrará los contactos C y NA durante unos 90 segundos y luego los volverá a abrir.

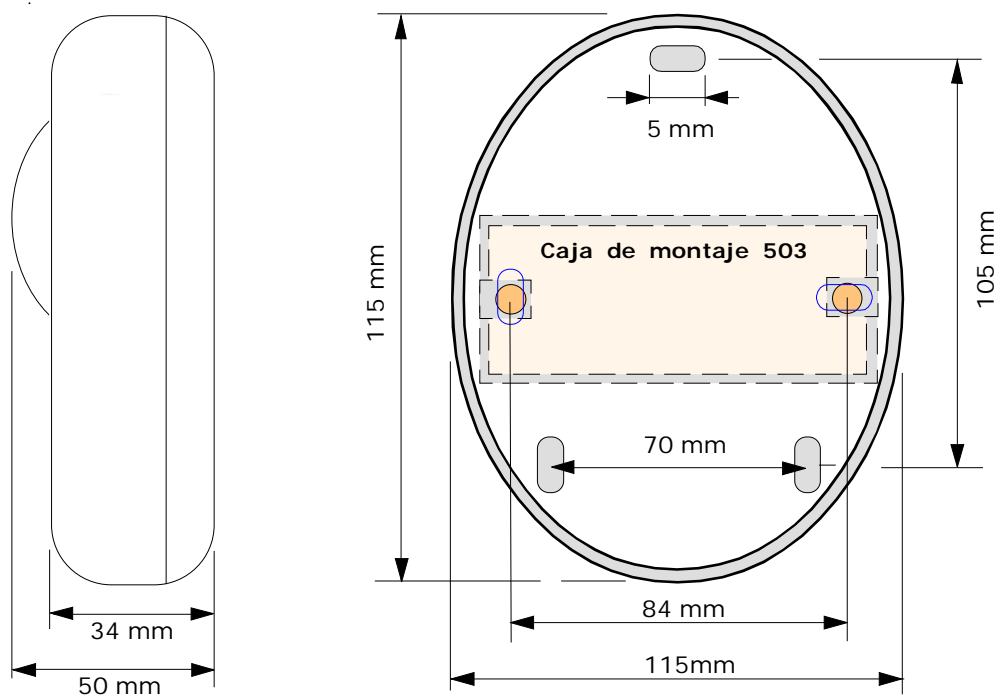
N.B. Esto es necesario para evitar daños en algunos tipos de bobinas de válvulas solenoides con reinicio manual. Al abrir los dos polos, el relé funcionará continuamente.

6) Relé. El relé de alarma conmuta cuando el detector ha superado el umbral de gas programado.

7) Sensor catalítico para la detección de gas explosivo, metano y GLP.

8) El botón PRUEBA. Este botón se utiliza para simular una fuga de gas después de la instalación.

9) Etiqueta de reconocimiento, matrícula y año de fabricación, se ubica bajo la tapa del ABS.

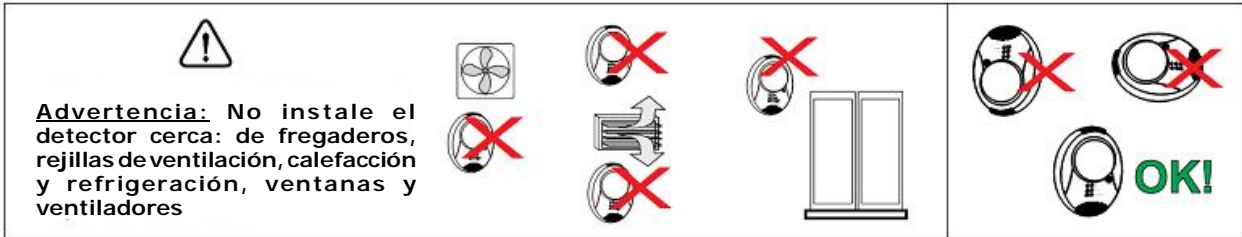


Medidas de Instalación y Posición

Un elemento absolutamente esencial para el correcto funcionamiento del detector es la correcta instalación. Siguiendo las sugerencias de este párrafo podrá obtener una gran precisión unida a una ausencia total de falsas alarmas.

El **GS 911K** es un aparato que está adaptado para ser montado externamente sobre una pared. Todo acto de instalación debe tener el cuidado que un aparato electrónico requiere, por lo tanto:

- Instalar el detector lejos de una fuente de calor excesivo.
- Evite que líquidos puedan entrar en contacto con el detector **GS 911K** recordando que la estructura externa tiene grado de protección **IP42**.



Temperatura de trabajo

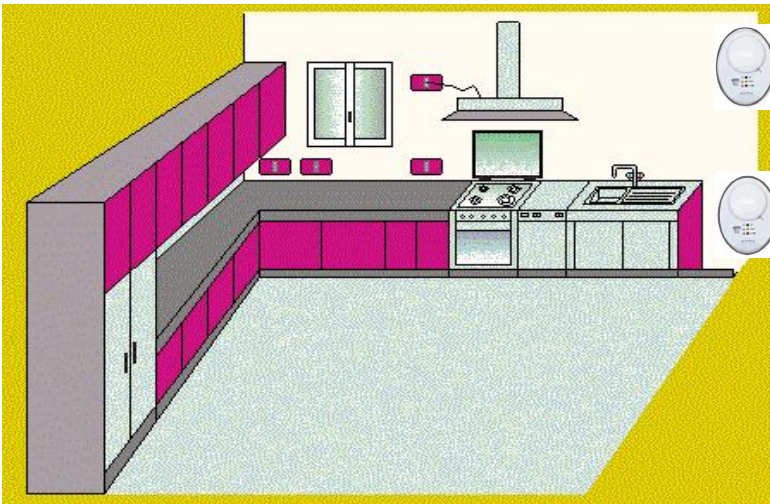
Para no ser instalada: en ambientes donde la temperatura cae por debajo de 10 ° C o por encima de 40 ° C.

El detector está predispuesto para detectar distintos tipos de gas, y en base a esto debe ser ubicado a diferentes alturas.

Estas alturas son:

- 30 cm. Del punto más bajo del piso para detectar
- 30 cm. Del punto más alto del cielo para detectar
- Instalar los detectores de 1 m a 4 m de aparatos de gas

gas pesado (LPG, etc.).
gas ligero (Metano, etc.).



Detector de Gas METANO
max. 30 cm dal techo

Detector de Gas LPG
max. 30 cm del suelo

La instalación del detector no exonera... de observar todas las regulaciones resguardando las características, instalación y uso de aparatos a gas. La ventilación de los locales, y la descarga de los productos de la combustión prescritas de las **Normas UNI art. 3 Ley 1083/71** y de las relativas disposiciones legales.

Encendido y Revisiones

- * Antes de activar el **GS911K** verificar que las conexiones hayan sido efectuadas como se describe en los esquemas adjuntos.
- * Encendiendo el **GS911K** se notará que el led VERDE de RED se iluminará, después de un minuto el **GS911K** estará listo para detectar.
- * Pulsar el botón sito al lado del transformador para simular una presencia de gas.
- * El led ROJO de Alarma se encenderá, y el relé cambiará su estado después de 10 segundos. Cesada la alarma el led se apagará, cesará el sonido del buzzer y los aparatos conectados se desactivarán.

Para completar la verificación general inundar la sonda con gas procedente de una botella precalibrada dentro del 10% del L.I.E.

Hacer varias pruebas con un encendedor común podría crear daños al sensor.

Es aconsejable realizar esta prueba al menos una vez al año.

Antes de llamar a un técnico, verificar...



-Si el aparato no enciende.

Verificar que la tensión 220 VAC llega correctamente.

-Si se enciende el LED AMARILLO de Avería.

Si la luz amarilla es continua, controlar que el tiempo transcurrido desde la fecha de instalación no supere los seis años.

- Si el detector entra repetidamente en alarma.

Controlar que no haya fugas de gas.

Controlar que junto con el encendido de alarma no se encienda también a luz de avería, en este caso proceder como en el párrafo anterior.

-Si el detector entra en alarma y no cierra los equipos a ella conectados.

Comprobar que las conexiones están correctas, y que el puente que lleva la tensión al común del relé, se haya efectuado, **todos los relés están libres de tensión**, controlar el diseño de conexión.

-Si al detector viene conectada una electroválvula a 12 V.cc y no funciona bien.

Controlar que no haya caída de tensión de alimentación.

Al detector GS911K no se puede conectar directamente electroválvulas, sirenas a 12 VDC

No manipular el detector.

Para no provocar el descalibrado del equipo y descargas eléctricas.

En el caso de presentarse más problemas es necesario consultar directamente con un técnico especializado y/o autorizado o el **Concesionario de la Beinat S.r.l.**

ADVERTENCIA! medidas que deben adoptarse en caso de alarma

- 1) Apague todas las llamas libres.
- 2) Cierre la válvula principal de gas o del cilindro de GLP.
- 3) No encender o apagar las luces, no accione aparatos o dispositivos alimentados eléctricamente
- 4) Abrir puertas y ventanas para aumentar la ventilación del ambiente.



Si la alarma cesa es necesario identificar la causa que la ha provocado y actuar en consecuencia.

Si la alarma continúa y no se identifica la causa de la presencia de gas, o no se elimina; abandonar el inmueble y del exterior dar aviso a los servicios de emergencia (Bomberos, Cia de gas etc.).



Conexiones Eléctricas



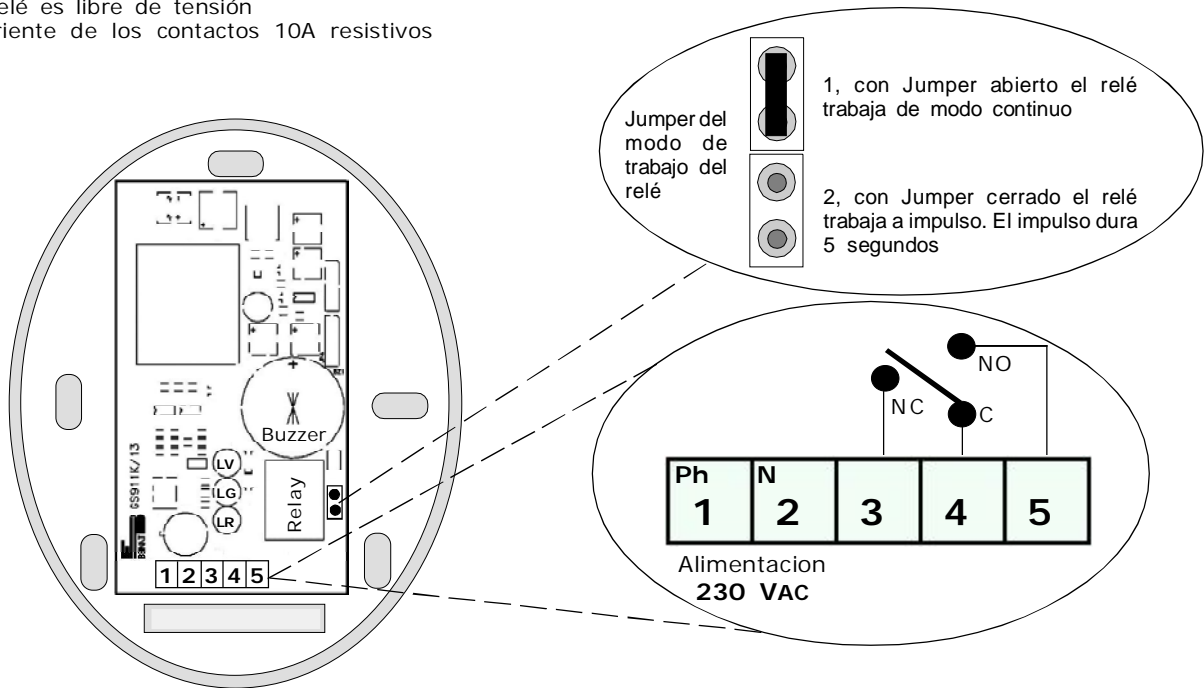
PRECAUCION

Antes de efectuar la conexión a la red eléctrica asegurarse que la tensión es la requerida. Seguir atentamente las instrucciones y conexiones respetando la Normativa vigente. Un interruptor seccionador automático (oportunamente identificado como el dispositivo de seccionamiento del detector) debe estar incorporado en el sistema eléctrico, situado convenientemente y fácilmente accesible.

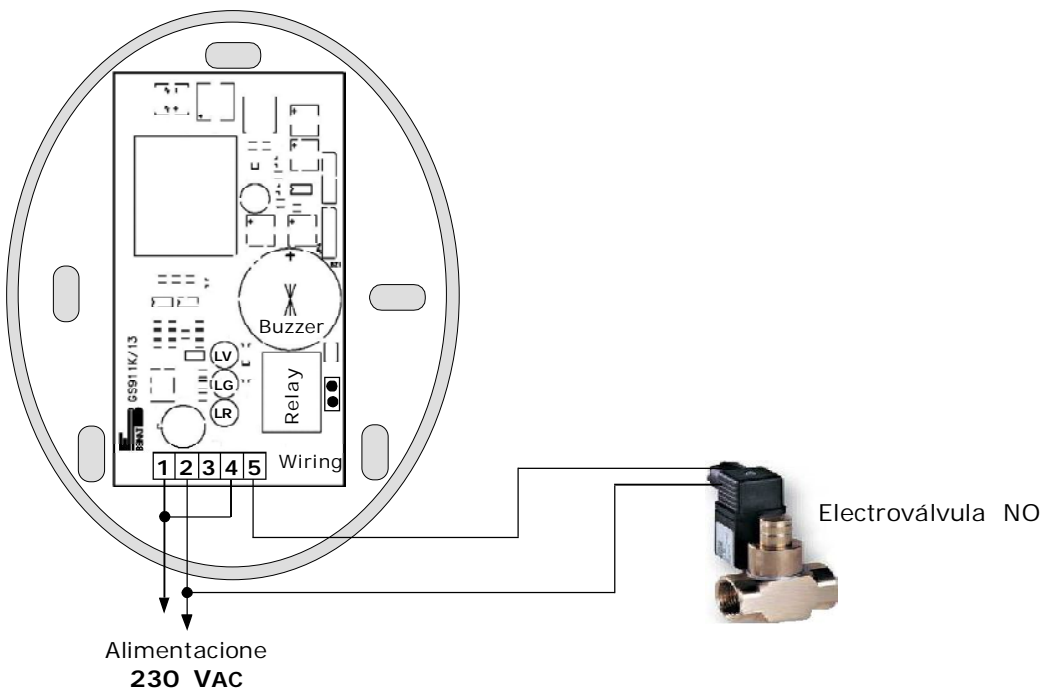
Diagrama esquemático del Detector de Gas GS911K

Atención!

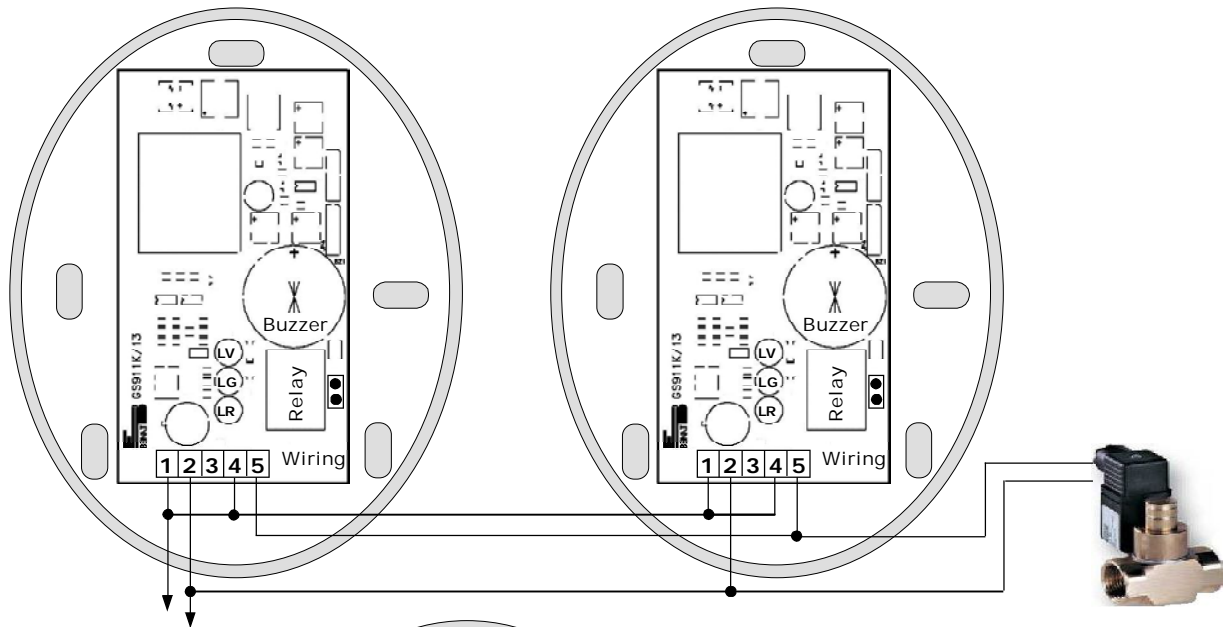
El relé es libre de tensión
Corriente de los contactos 10A resistivos



Electroválvula normalmente **abierta** 230 VAC

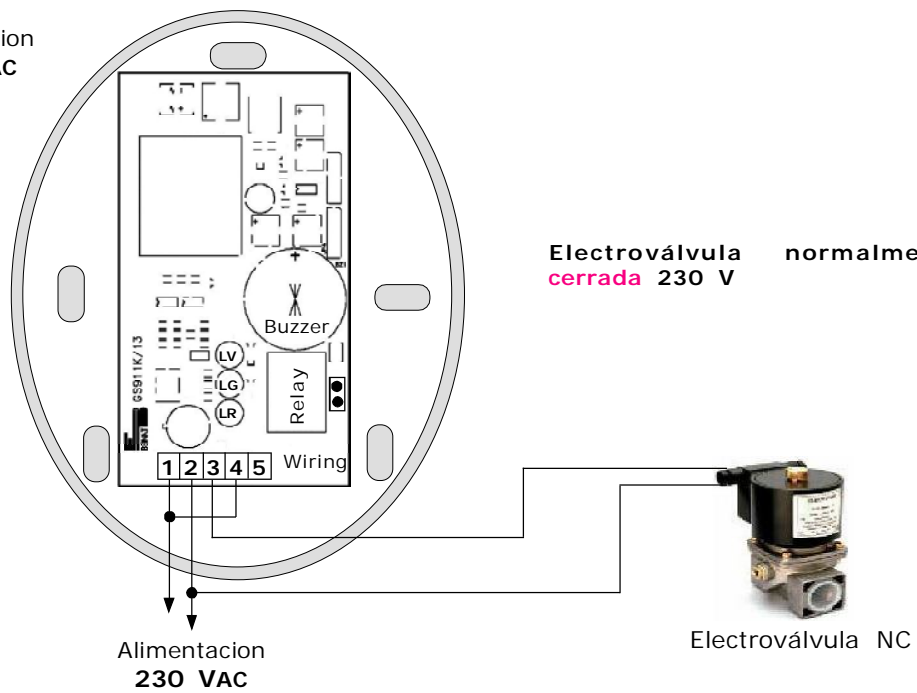


Detector con una o más sondas y una válvula normalmente **abierta** a 230V.



Alimentación
230 VAC

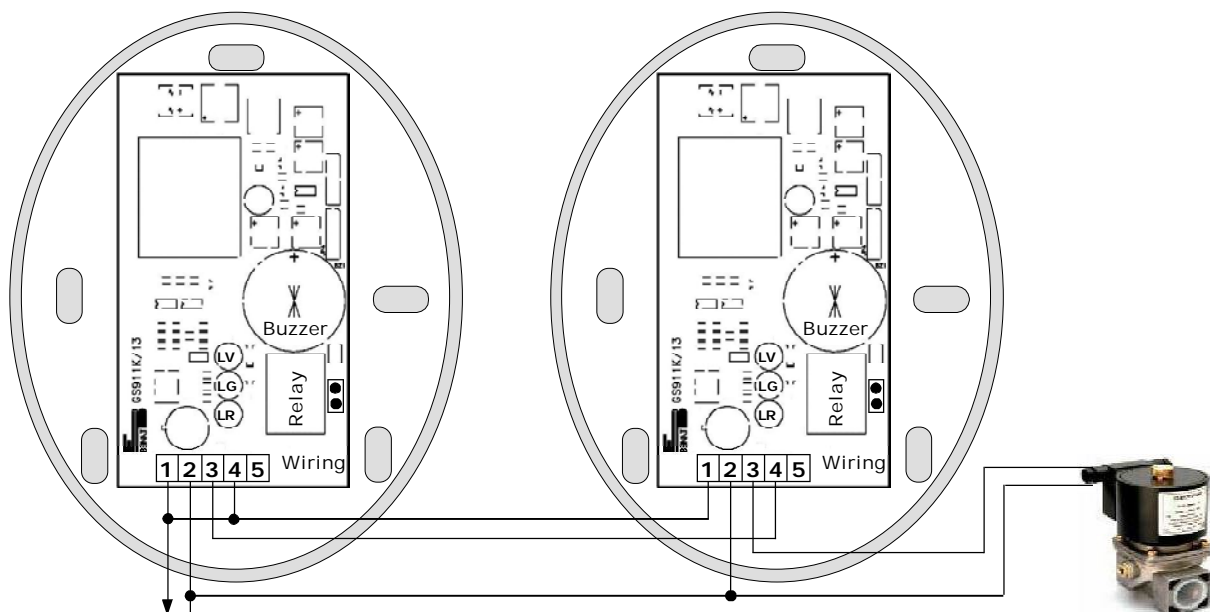
Electroválvula normalmente
cerrada 230 V



Alimentación
230 VAC

Electroválvula NC

Detector con una o más sondas y una válvula normalmente **cerrada** a 230V.



Alimentación
230 VAC

SEGURO El instrumento está protegida de un seguro contratado por BEINAT en la SOCIETA REALE MUTUA para la R.C. PRODUCTO por un valor máximo de 1.500.000 Euros, contra los daños que este equipo pueda crear en caso de que no funcionara.

GARANTIA El equipo está garantizado por un periodo de 2 años desde su venta o 3 años desde su fabricación en base a las condiciones descritas a continuación.

Serán sustituidos gratuitamente los componentes reconocidos defectuosos, con la exclusión de la caja plástica o de aluminio, la bolsa, los embalajes, eventuales baterías y esquemas técnicos.

De la garantía queda excluido los daños o desgastes derivados de la mala manipulación por personal no experto ni autorizado, tampoco por la instalación errónea o de acciones derivadas de fenómenos extraños al normal funcionamiento del equipo.

La empresa **BEINAT S.r.L.** no responde de eventuales daños, directos o indirectos, causados a personas, animales o cosas, por la avería del equipo o de la suspensión forzada de uso del mismo.



TRATAMIENTO DE LOS APARATOS ELÉCTRICOS Y ELECTRÓNICOS EN FINAL DE VIDA.

Ese símbolo, colado en el producto o en su embalaje, indica que ese producto no debe ser tratado con los desechos domésticos. Debe depositarse en un punto de colecta apropiado para el reciclaje de los equipos eléctricos y electrónicos:

- en los puntos de venta en caso de compra de un equipo equivalente.
- en los puntos de colecta puestos a su disposición localmente (centros de recogida de residuos, colecta selectiva, etc...).

Asegurándose que ese producto se desecha de manera apropiada, ayudará a prevenir las potenciales consecuencias negativas sobre el medio ambiente y la salud humana. El reciclaje de los materiales ayudará a conservar los recursos naturales. Para cualquier información complementaria al respecto de este producto, puede contactar con su ayuntamiento, el punto de recogida más cercano o el almacén donde se compró el producto.

Atención: en algunos países de la Unión Europea, el producto no entra en el ámbito de aplicación de la ley nacional que acoge la directiva europea 2002/96/CE; por lo tanto, en tales países no rige ninguna obligación de recogida diferenciada al terminar la vida útil del producto.



Made in Italy

Detector GS911K

Lo styling è della b & b design

sello del revendedor

Fecha de compra:

Número de serie :.....

La Beinat S.r.l. Siguiendo el objetivo de mejorar sus productos, se reserva el derecho de modificar las características técnicas, estéticas y funcionales en cualquier momento y sin previo aviso.

BEINAT S.r.l.
 Via Fatebenefratelli 122/C 10077, S. Maurizio C/se (TO) - ITALY
 Tel. 011.921.04.84 - Fax 011.921.14.77
 http:// www.beinat.com



Departamento de ventas - info@beinat.com
Asistencia on-line - laboratorio@beinat.com