

# Centralita para detección de gas 8 zonas **CAMELOT 880**

Rev. 1



A través de la conexión de **8** sensores remotos, la centralita **CAMELOT 880** ha sido diseñado y construido de acuerdo con la normativa europea para detectar la presencia de **gases tóxicos y/o explosivos** de una manera flexible.

Un microprocesador es utilizado para crear un sistema de vigilancia y control completo con la máxima flexibilidad. Gracias a esta y sus otras características, la **CAMELOT 880** es adecuado para aplicaciones civiles e industriales.

La **CAMELOT 880** presenta dos niveles de peligrosidad:

**1er nivel, 1° Pre-alarma.** Este ha estado fijado para todos los sensores

**2do nivel, Alarma general.** Este ha estado fijado al 20% del L.I.E.

Otras soluciones técnicas convierten a está centralita en extremadamente versátil y segura. Como ejemplo es posible a través de micro interruptores internos se puede:

**Seleccionar** o eliminar la sonda cuando la sonda no está instalada o en avería.

**Seleccionar** que tipo de gas se debe controlar. (Tóxico o Explosivo)

**Elegir** el funcionamiento del relé de alarma. (impulsos o continuo)

**Elegir** modo de exclusión zona muerta.

Un botón de prueba verifica la eficiencia tanto de la centralita como de la sonda conectada para garantizar el control total de la **CAMELOT 880**

Gracias al formato de tipo Omega, se pueden construir sistemas pequeños y grandes utilizando la modularidad del guía DIN en los paneles eléctricos.

Además de la luz de la señal de alarma, está equipada con un buzzer interno.



**Importante:** el montaje /mantenimiento debe ser realizado por personal cualificado y en cumplimiento de las normas y leyes.

El fabricante no asume ninguna responsabilidad sobre el uso de productos que se han de seguir las normas y/o instalación ambientales específicas.



**Nota importante**

Antes de conectar el equipo, se recomienda leer detenidamente el manual de instrucciones y consévelo para futuras consultas.

Además, se recomienda a cabo adecuadamente las conexiones eléctricas de acuerdo a los dibujos adjuntos, la observación de las instrucciones y reglamentos en vigor.

**N.B. Consulte la documentación en todos los casos donde el símbolo está en el lado.**

 <p><b>Manual de Uso y Instalación</b></p>	 <p><b>INSTALAR EN ZONA SEGURA NO ATEX</b></p>	<p><b>CONFORMIDAD</b></p> <p>EN 50270 - EN 50271 EN 60079-29-1</p> 
---	---	--

## Precauciones

**ASEGURARSE** de la integridad de la centralita, después de haberla extraído de la caja

Verificar que el gas descrito en la etiqueta de la caja, se corresponde al tipo de gas a controlar.

Cuando se efectue la conexión eléctrica, seguir atentamente el esquema.

Todo uso distinto de aquel para el cual el equipo ha sido diseñado, se considerará impropio, por lo cual **BEINAT S.r.l.** declina toda responsabilidad de eventuales daños causados a personas, animales o cosas.

**IMPORTANTE:** La prueba de funcionamiento, no debe efectuarse con la llave de paso de gas, ya que esto no garantiza la concentración correcta de gas, para activar la alarma general.

### INSTALACIÓN Y MANTENIMIENTO

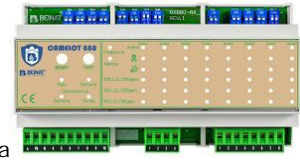
La instalación de la centralita, su mantenimiento ordinario y extraordinario (1 vez al año) y la puesta fuera de servicio al finalizar el periodo de funcionamiento garantizado por el constructor, deberá realizarse por **personal especializado y autorizado**.

Para conseguir un funcionamiento largo y satisfactorio de su centralita digital, tenga presente siempre las siguientes instrucciones

**No mojarla.** La centralita no es impermeable, si se sumerge en agua o esta expuesta a un alto grado de humedad, sufrirá importantes daños.

**No dejarla caer.** Fuertes golpes o caídas durante el transporte o la instalación pueden dañar el equipo.

**Limpieza.** No limpiar nunca el equipo, con productos químicos. Limpiar con un paño ligeramente húmedo.



## Technical Specifications

Alimentación primaria ..... **110-230 VAC** 50/60 Hz  $\pm$  10%

Alimentación secundaria a través batería **Max 2,2 Ah** ..... **12 VDC**  $\pm$  10%

Carga de la batería opcional **Max. 2,2Ah**..... controlada por el microprocesador

**La batería no necesita mantenimiento.**

Consumo ..... **18 W Max. @230 VAC**

Consumo ..... **17 W Max. @12 VDC**

Intensidad máx en relé ..... **10A 250V**

### Detección

1° Prealarma ..... fijada al 8% del L.I.E. o 120ppm CO

2° Prealarma control relé..... fijada al 13% del L.I.E. o 200ppm CO

Alarma final control relé..... fijada al 20% del L.I.E o 300ppm CO

El L.I.E está calculado para gas metano. .... 5000 ppm = 5% V/V

Actualización de datos ..... **2 ms**

Precisión dispositivo ..... **1% FS**

Exclusión del sensor del circuito de avería por ..... interrupción, avería, decadencia

Control de OVERLOAD ..... **1** para cada sonda

Control de OVERLOAD ..... **1** para batería

Micro interruptores para activar o excluir las sondas ..... **8** incorporados

Sondas conectables **8** ..... Catalítica, Celda electroquímica; Pellistor; Semiconductor

Señal de entrada ..... **4** -20mA sobre 220ohm

Temperatura de funcionamiento ..... **-10° C° ÷ + 60° C**

Tiempo de la fase destellante de inicio ..... **90 segundos**

Test manual ..... incorporado

Máxima distancia entre la sonda y la centralita ..... **100 m**

Max. distancia entre la batería y la centralita ..... **0,5 m**

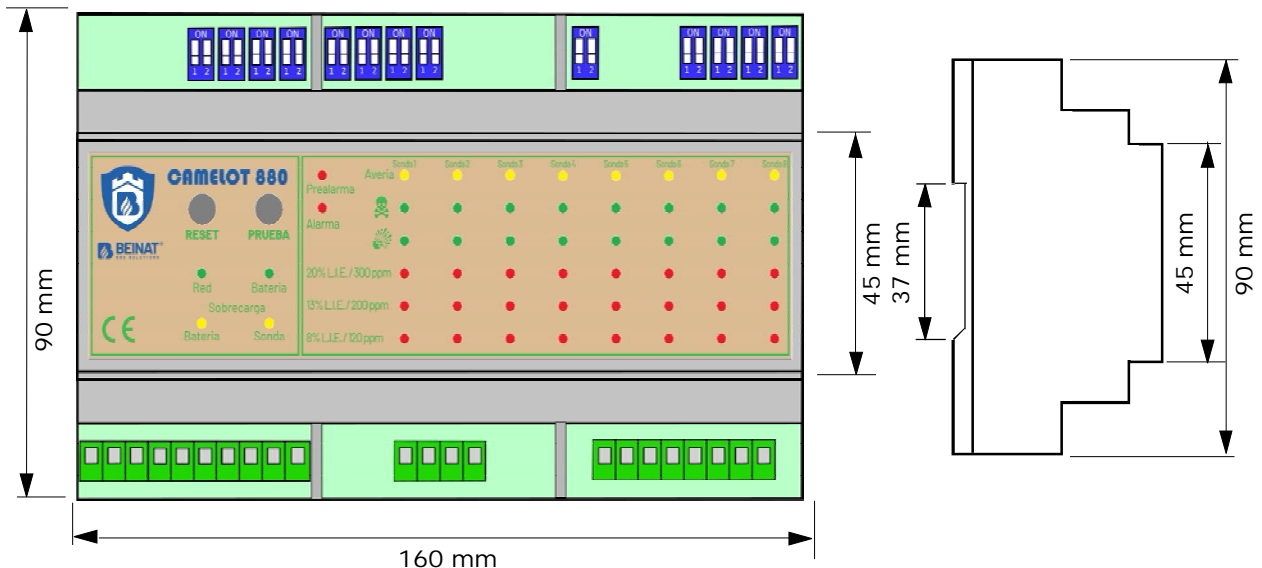
Sección mínima del cable de conexión con la sonda ..... **1 mm<sup>2</sup>**

Conexión: El cable de conexión de la sonda , **no debe ser conducido junto a cables de potencia**

**Si los cables se colocan junto a los cables de potencia se debe utilizar un cable blindado**

Dimensiones de tipo Omega DIN EN 50092 6 módulos..... **160\*90\*58**

Grado de protección ..... **IP20**



## Principales Sondas Compatlibes

Sondas	SENSOR	GRADO Protec	<u>Adatto per</u> Zona	GAS Detectado	CAMPO Trabajo	SALIDA	Precisión	Calibración Automática	RELE'
SG500	Catalítico	IP30	Hogares	CH4-GLP	0÷100% LIE	4÷20 mA	±5 %	NO	NO
SG544	Catalítico	IP44	Terciarias	CH4-GLP	0÷100% LIE	4÷20 mA	±5 %	NO	NO
SGM595	Catalítico	IP55	Terciarias	Ver lista	0÷100% LIE	4÷20 mA	±5 %	SI	NO
SGM595/A	Catalítico	IP66	Zona 2	Ver lista	0÷100% LIE	4÷20 mA	±5 %	SI	NO
SGM533	Catalítico	IP55	Terciarias	Ver lista	0÷100% LIE	4÷20 mA	±5 %	SI	SI
SG800	Catalítico	IP66	Zona 2	Ver lista	0÷100% LIE	4÷20 mA	±5 %	SI	SI
HCF100	SemiConduct	IP55	Terciarias	FREON	0÷300% ppm	4÷20 mA	±5 %	NO	SI
SG895	Catalítico	ATEX	Zona 1	Ver lista	0÷100% LIE	4÷20 mA	±5 %	SI	NO
SG580	Catalítico	IP66	Zona 2	Ver lista	0÷100% LIE	4÷20 mA	±5 %	NO	NO
SGF100	Catalítico	IP64	Zona 2	METANO	0÷100% LIE	4÷20 mA	±5 %	SI	SI
SGF102	Catalítico	IP64	Zona 2	GLP	0÷100% LIE	4÷20 mA	±5 %	SI	SI
SGF104	Fluoresce óptica	IP64	Zona 2	oxígeno	In %	4÷20 mA	±5 %	SI	SI
SGF106	SemiConduct	IP64	Zona 2	FREON	0÷300% ppm	4÷20 mA	±5 %	SI	SI
SGF108	Electroquímica	IP64	Zona 2	H2S	0÷300% ppm	4÷20 mA	±5 %	SI	SI
SGF110	Electroquímica	IP64	Zona 2	CO	0÷300% ppm	4÷20 mA	±5 %	SI	SI
SGF112	Catalítico	IP64	Zona 2	Hidrógeno	0÷100% LIE	4÷20 mA	±5 %	SI	SI
CO100r	Electroquímica	IP55	Terciarias	CO	0÷300% ppm	4÷20 mA	±5 %	SI	SI
CO100Ar	Electroquímica	IP66	Zona 2	CO	0÷300% ppm	4÷20 mA	±5 %	SI	SI
SG800 <sup>duct</sup>	Catalítico	IP66	Zona 2	CH4-GPL	0÷100% LIE	4÷20 mA	±5 %	SI	SI
CO200 <sup>duct</sup>	Electroquímica	IP66	Zona 2	CO	0÷300% ppm	4÷20 mA	±5 %	SI	SI

### Aplicación en:

**Doméstica:** casa de familia. Calderas locales de hasta 70 kWh.

**Areas terciarias:** Grandes calderas de habitaciones, talleres, depósitos de materiales, cocinas industriales, grandes edificios, edificios.

**Zone 2** - Mixto ATEX IP66: alta probabilidad de fuga, ubicaciones de alto riesgo, instalaciones para las que se aplican las regulaciones aplicables.

**Zone 1** - Área peligrosa, riesgos altos, cuartos, tanques, válvulas para las cuales están vigentes las regulaciones.

## MANTENIMIENTO

El usuario periódicamente (cada 6 meses) debe realizar una verificación del funcionamiento de la unidad de control rociando un gas de prueba especial en la base de las sondas conectadas hasta obtener el estado de alarma.



- Al menos una vez al año, haga que un técnico especializado realice una comprobación más precisa.
- El detector debe ser puesto fuera de servicio por personal calificado.



**Nótese bien** Le recomendamos que verifique y certifique su sistema de seguridad de gas con nuestro comprobador TS1008

### ATENCIÓN: operaciones a realizar en caso de alarma

- 1) Apagar todas las llamas libres
- 2) Cerrar la llave principal de paso de gas o la llave de la botella de GLP
- 3) No encender o apagar luces, no accionar aparatos o dispositivos alimentados eléctricamente
- 4) Abrir puertas y ventanas para aumentar la ventilación del ambiente.

Si la alarma cesa, es necesario identificar el motivo que la ha provocado y obrar en consecuencia.

Si la alarma continua y la causa de la presencia de gas no se puede identificar o eliminar, abandone el inmueble y desde el exterior, avise a un servicio de emergencia.

**IMPORTANTE:** La prueba de funcionamiento no debe realizarse con la llave de gas porque esto no garantiza una concentración suficiente para activar la alarma general.

#### Atención!!

Si usted tiene síntomas de vómitos, somnolencia, ir a la sala de emergencias más cercana informando al médico de guardia que puede ser la causa envenenamiento por **monóxido de carbono** o por un **exceso o carencia de oxígeno**



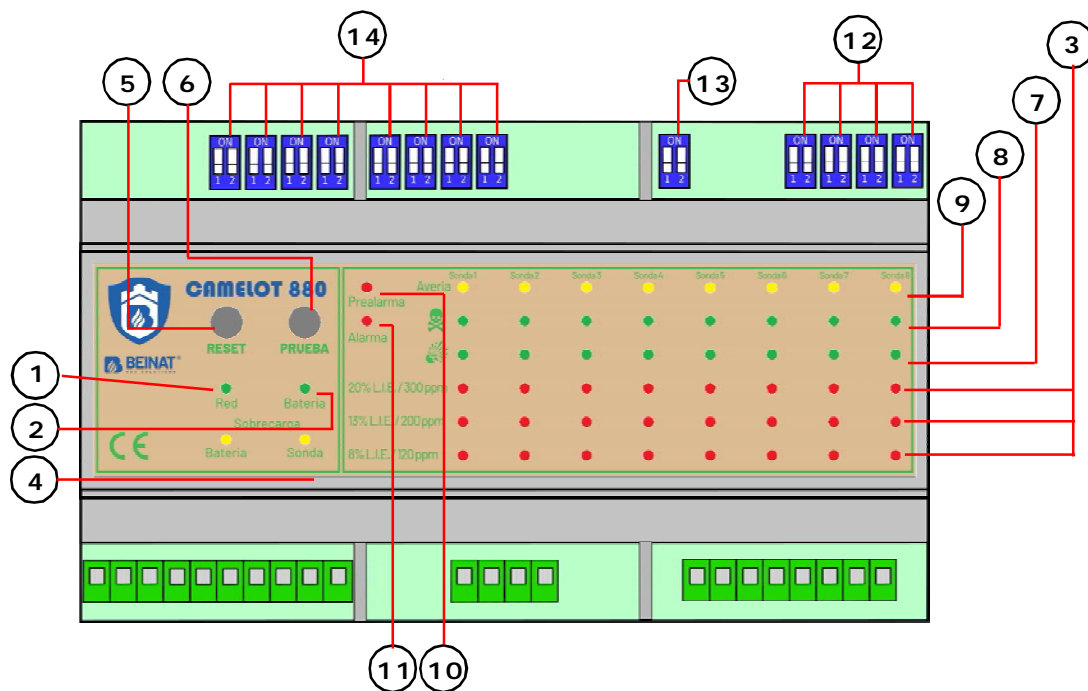
# Centralita de 1 a 8 sensores convencionales CAMELOT 880

## Manual de instrucciones

### {a} PANORÁMICA

- Alimentación 110/240 VAC
- Controla hasta 8 sensores remotos
- Maneja gases explosivos y tóxicos.
- Diversas configuraciones posibles de los parámetros
- Indicaciones de estado con LED.
- Señales de salida proporcionadas a través de 3 relés de guía
- Soporte de pared para 9 módulos DIN.
- Cumple con las normas de funcionamiento EN60079-29-1

### {b} DESCRIPCIÓN GENERAL



#### 1) LED RED.

Cuando está encendido, el LED parpadea para los primeros 100 segundos, lo que indica que la centralita está en la fase de calentamiento. Después de esta fase, la centralita entra en el modo de detección. Cuando este LED parpadea, el CAMELOT 880 no puede detectar el gas.

#### 2) LED BATERÍA.

Este LED se ilumina cuando la red no está presente y la CAMELOT 880 es alimentado por la batería. Este LED parpadea para indicar que el voltaje de la batería es inferior a 10.8 V.

#### 3) LED DE ESCALA DE CONCENTRACION DE GAS.

Estos leds se iluminan en secuencia, en base al incremento del nivel de gas disperso en el ambiente.

a) Cuando se enciende el primer led, la concentración de gas ha alcanzado el primer umbral de pre-alarma

b) Cuando se enciende el segundo led la concentración de gas ha alcanzado el segundo umbral de pre-alarma

c) Cuando se ilumina el tercer led, la concentración de gas ha alcanzado el umbral de alarma general

Este LED es del tipo de "latching", permanece encendido para indicar la presencia de una alarma almacenada en MEMORY, por compatibilidad con los estándares de rendimiento actuales.

#### LED SOBRECARGA

4) La centralita está equipada con protecciones electrónicas de **SOBRECARGA**, para evitar daños irreparables a la centralita.

#### LED SOBRECARGA SONDA

Este LED se ilumina cuando hay un cortocircuito o una absorción excesiva en las líneas de alimentación de cualquier.

#### LED SOBRECARGA BATERIA

Este LED se ilumina cuando hay un cortocircuito o una absorción excesiva en las líneas de alimentación de la batería de reserva.

### 5) BOTÓN DE RESET

Se proporciona un botón "RESET" para permitir al usuario cancelar los eventos ocurridos y contenidos en la memoria a través de una acción de reinicio manual intencional.

### 6) BOTÓN DE PRUEBA

Al pulsar el botón "TEST" manual, es posible realizar una prueba funcional para el relé de "pre-alarma" y el relé de "alarma general", junto con las luces y la alarma acústica. Al soltar el botón "TEST" manual se apagan las luces y se detiene la alarma acústica.

### 7) LED de selección de GAS EXPLOSIVO.

El encendido de este LED indica que la entrada correspondiente se ha configurado para detectar gases explosivos. (12) **ADVERTENCIA!** El parpadeo de este LED también puede indicar la presencia de un rango inferior/superior que va a la entrada correspondiente.

### 8) LED de selección GAS TÓXICO.

El encendido de este LED indica que la entrada correspondiente se ha configurado para detectar gases tóxicos.

### 9) LED DE AVERÍA.

Este LED se ilumina cuando se produce un cortocircuito abierto en la línea de señal correspondiente.

**¡ADVERTENCIA!** El parpadeo de ambos LED "FAULT" indica la ocurrencia de un error de Software o una caída de voltaje.

### 10) LED DE PREALARMA

Este LED se ilumina cuando el nivel de concentración de gas alcanza el segundo umbral de prealarma (13% LEL para gases explosivos, 200 ppm para gases tóxicos). Esta señal es de tipo "autoreset".

### 11) LED ALARMA GENERAL

Este LED comienza a parpadear cuando el nivel de concentración de gas alcanza el umbral de alarma principal (20% LEL para gases explosivos, 300 ppm para gases tóxicos).

Esta señal está "latching", por compatibilidad con los estándares de rendimiento actuales.

### 12) DIP-SWITCH para la supresión de la zona muerta del sensor 1 y 2

Al configurar estos dos interruptores de ON o OFF, es posible activar o desactivar la supresión de la señalización de cualquier bajo rango en la señal de entrada en la entrada correspondiente.

En cambio, siempre se informará sobre rangos.

Ambas condiciones se indican mediante el parpadeo del LED "Explosive Gas" de entrada correspondiente. (7)

### 13) DIP-SWITCH SEGURIDAD POSITIVA e MODO RELÉ

Poniendo el primer interruptor en ON u OFF es posible activar o desactivar el modo "Seguridad positiva".

Poniendo el segundo interruptor en ON u OFF, es posible pasar al modo de alarma general Continuo o Impulso.

### 14) DIP-SWITCH DE SELECCIÓN DE SENSORES Y SELECCIÓN DE TIPO DE GAS

Poniendo el primer interruptor en ON u OFF es posible activar o desactivar la entrada correspondiente.

Poniendo el segundo interruptor en ON u OFF, es posible cambiar la detección de gases tóxicos o explosivos.

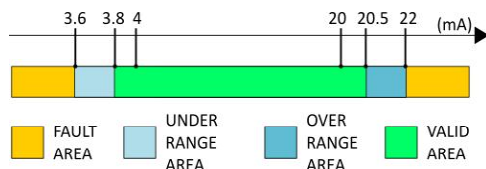
**ADVERTENCIA!** Cuando se excluye un sensor, todas las memorias serán restauradas.

La unidad de control, además de las interfaces descritas anteriormente, está equipada con 3 relés de salida:

- **RELÉ DE AVERÍA:** este relé de "latching" cambia cuando se emite una señal de error desde el sensor conectado (ver imagen abajo)

- **RELÉ PREALARMA:** este relé de tipo "autoreset" cambia cuando la concentración de gas detectada supera el segundo umbral de pre-alarma.

- **RELE ALARMA GENERAL:** este relé con tipo de "memoria" cambia cuando la concentración de gas detectada supera el umbral de alarma general



### ADVERTENCIA!

Todas las salidas de relé de la centralita están libres de tensión.

El intervalo máximo de estos contactos se especifica en los siguientes capítulos.

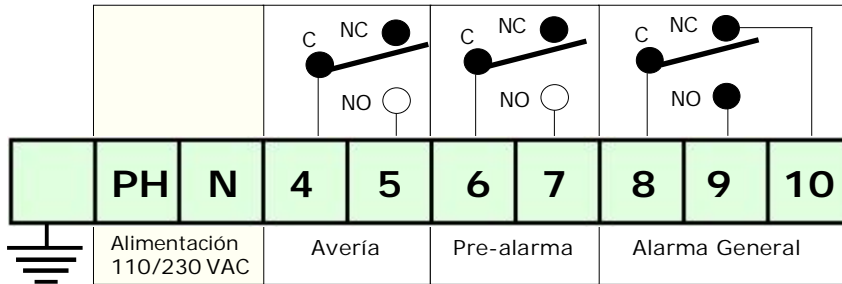
## {c} INSTRUCCIONES DE USO Y INSTALACION



### ADVERTENCIA!

La modificación de los parámetros de instalación debe ser realizada por personal cualificado. Asegúrese de desconectar la centralita de la fuente de alimentación antes de realizar cambios en las conexiones

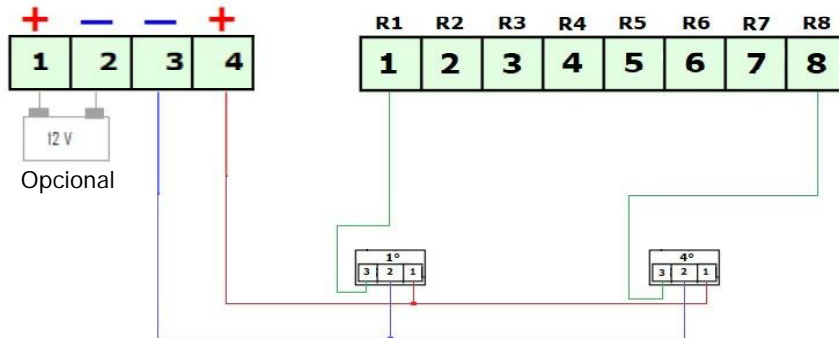
### CONEXION ELECTRICA



El bloque de terminales de señal (figura anterior) se compone de la siguiente manera:

- Terminales 1, 2 y 3: Alimentación principal
- Terminales 4 y 5: contactos de relé de avería
- Terminales 6 y 7: contactos de relé de umbral de pre-alarma
- Terminales 8, 9 y 10: contactos de relé de alarma principal

- a) Conectar el terminal 1 a tierra, el terminal 2 a fase, el terminal 3 a neutro.
- b) Alimentar el sistema solo cuando todos los parámetros hayan sido configurados.
- c) Conectar las utilidades deseadas a los relés de salida descritos anteriormente de acuerdo con sus necesidades. Luego conectar los sensores y la batería (opcional) al bloque de terminales de señal



El bloque de terminales de señal (figura anterior lado izquierdo) se compone de la siguiente manera:

- Terminales 1 y 2: Conexión de batería de back-up opcional.
  - Terminales 3 y 4: Alimentación de las sondas. El voltaje es generado por la centralita.
- El bloque de terminales de señal (figura anterior lado izquierdo) se compone de la siguiente manera:
- Terminales 1 a 8: Señal de retorno del sensor remoto 1 al sensor remoto 8.

**ADVERTENCIA!** La batería opcional se carga directamente desde la centralita.

### ACTIVACIÓN Y DESACTIVACIÓN DE LAS SONIDAS.

Para activar/desactivar el sensor 1 actuar en el primer interruptor de SW1 (primero DIP-SWITCH de izquierda).  
 Para activar/desactivar el sensor 2 actuar en el primer interruptor de SW2 (segundo DIP-SWITCH de izquierda).  
 Para activar/desactivar el sensor 3 actuar en el primer interruptor de SW3 (tercero DIP-SWITCH de izquierda).  
 Para activar/desactivar el sensor 4 actuar en el primer interruptor de SW4 (cuatro DIP-SWITCH de izquierda).  
 Para activar/desactivar el sensor 5 actuar en el primer interruptor de SW5 (quinto DIP-SWITCH de izquierda).  
 Para activar/desactivar el sensor 6 actuar en el primer interruptor de SW6 (sexto DIP-SWITCH de izquierda).  
 Para activar/desactivar el sensor 7 actuar en el primer interruptor de SW7 (séptimo DIP-SWITCH de izquierda).  
 Para activar/desactivar el sensor 8 actuar en el primer interruptor de SW8 (octavo DIP-SWITCH de izquierda).  
 Cuando se excluye un sensor, todas las memorias serán restauradas.

### SELECCIÓN DEL TIPO DE GAS MONITOREADO PARA CADA SONDA

El segundo interruptor de DIP-SWITCH permite seleccionar entre la detección de gases explosivos/ tóxicos.  
 Moviendo el interruptor en ON obtendrá la lectura LEL **Gases explosivos**  
 Moviendo el interruptor en OFF obtendrá la lectura en ppm **Gases tóxicos**



## CONFIGURACIÓN RELÉS

SW9 DIP-SWITCH permite elegir entre varias configuraciones de relé.

### INTERRUPTOR 1 - SELECCIÓN DE SEGURIDAD POSITIVA

En la posición **ON**, la función de seguridad positiva está activada.

El relé se energiza después la fase de calentamiento y se apaga cuando la centralita entra en alarma general

En la posición **OFF**, la función de seguridad positiva está desactivada.

El relé se energiza solo cuando la CAMELOT 880 entra en la alarma de la red eléctrica

### INTERRUPTOR 2 - MODODE TRABAJO, SELECCIÓN DE RELÉ DE ALARMA PRINCIPAL

En la posición **OFF**, el relé permanece cerrada hasta que se pulsa el botón de RESET. (continuo)

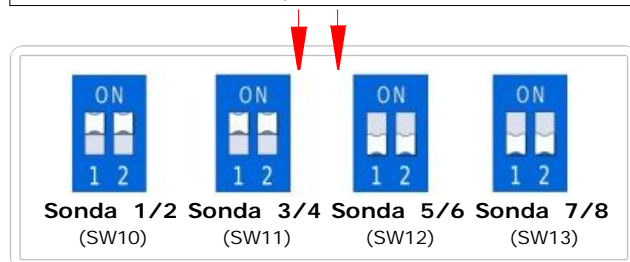
En la posición **ON**, el relé permanece cerrado durante 20 segundos, entonces se desenergiza (impulso)



### SUPRESIÓN DE LA BANDA MUERTA ACTIVADA/DESACTIVADA

Programando **SW10**, **SW11**, **SW12** y **SW13** es posible activar / desactivar la supresión de la señalización de cualquier bajo rango en la señal de entrada en la zona correspondiente

SW10.1: ON/OFF:	Supresión de banda muerta sensor 1	DESACTIVADA/ACTIVADA
SW10.2: ON/OFF:	Supresión de banda muerta sensor 2	DESACTIVADA/ACTIVADA
SW11.1: ON/OFF:	Supresión de banda muerta sensor 3	DESACTIVADA/ACTIVADA
SW11.2: ON/OFF:	Supresión de banda muerta sensor 4	DESACTIVADA/ACTIVADA
SW12.1: ON/OFF:	Supresión de banda muerta sensor 5	DESACTIVADA/ACTIVADA
SW12.2: ON/OFF:	Supresión de banda muerta sensor 6	DESACTIVADA/ACTIVADA
SW13.1: ON/OFF:	Supresión de banda muerta sensor 7	DESACTIVADA/ACTIVADA
SW13.2: ON/OFF:	Supresión de banda muerta sensor 8	DESACTIVADA/ACTIVADA



Después de hacer todas las conexiones y configuraciones, el sistema puede ser alimentado.



## ADVERTENCIA

- > Esta unidad **NO** ha sido desarrollada para la instalación en áreas clasificadas ATEX.
- > Para cumplir los requisitos como centralita dentro de la norma EN 60079-29-1: 2016 los interruptores DIP de la centralita deben configurarse en: SW9.1: ON, SW9.2: OFF, SW8.2: ON, SW7.2: ON, SW6.2: ON, SW5.2: ON, SW4.2: ON, SW3.2: ON, SW2.2: ON, SW1.2 ON.
- > Todos los cables con sensores remotos deben hacerse con cables con una sección mínima de 1,5 mm<sup>2</sup> y no más de 25 m. No utilice el mismo conducto para cables de señal y de red.
- > En caso de instalación en presencia de fuertes perturbaciones de EMC, se recomienda el uso de cables blindados. El blindaje debe estar conectada al terminal 'Gnd' del área afectada solo en el lado de la centralita
- > El aparato debe ser conectado a la alimentación a través de un interruptor capaz de desconectar los polos de acuerdo con las normas de seguridad vigentes y con una separación de contacto de al menos 3 mm en todos los polos.
- > La instalación y las conexiones eléctricas de este aparato deben ser realizadas por técnicos calificados y de acuerdo con las normas técnicas y de seguridad actuales.
- > Antes de cablear el dispositivo, asegúrese de apagar la alimentación.
- > La seguridad depende del instalador (cuya responsabilidad es configurar un sistema de detección que cumpla con los estándares existentes, tanto europeos como nacionales) para elegir el tipo correcto de cargas que se conectarán a la centralita y la configuración correcta de los parámetros de sistema. En caso de duda, contactar con el distribuidor.

## {d} LIMITACION OPERATIVA

01. Este dispositivo se puede configurar para gases explosivos y tóxicos.
  02. Para las sensibilidades transversales, consultar el Manual del usuario del sensor remoto.
  03. Tiempo de respuesta T90: 1 segundo \*
  04. Campo de temperatura de funcionamiento:  $-10^{\circ}\text{C} \div +60^{\circ}\text{C}$
  05. Campo de funcionamiento de humedad:  $0 \div 90\%$  HR sin condensación
  06. Rango de funcionamiento de presión:  $800 \div 1100$  hPa
  07. Alimentación: 110 / 230VAC 50 / 60Hz
  08. Absorción: 18W
  09. Cableado eléctrico: ver párrafo (c)
  10. Baterías: max 1,2 Ah
  11. Capacidad de la muestra: no aplicable
  12. Tiempo de calentamiento: 100 segundos.
  13. Tiempo de estabilización: no aplicable
  14. Evaluación de los contactos: 10A 250V
  15. Campo de prealarma 1er intervalo: para gases explosivos fijados en 8% de L.I.E para gases tóxicos fijado a 120 ppm
  16. Campo de prealarma 2º intervalo: para gases explosivos fijados en 13% de L.I.E. per gas tossici impostato a 200 ppm
  17. Intervalo de umbral de alarma 1: para gases explosivos fijado al 20% de L.I.E para gases tóxicos fijado a 300 ppm
  18. Grado de protección: IP20
  19. Peso: 260 g
  20. Protección ATEX: este dispositivo debe instalarse en áreas ATEX NO CLASIFICADAS.
- \* El tiempo de respuesta de todo el sistema está determinado por el tiempo de respuesta de todas las partes del equipo dentro del sistema de detección de gas.  
El tiempo de retardo máximo hasta que se ingrese un estado especial en caso de errores de transmisión.

## {e} % L.I.E A % v / v CONVERSION

Consultar el manual del usuario del sensor remoto.

## {f} TEST

Una vez activada, la centralita entra en la fase de calentamiento durante 100 segundos.

En esta fase, todos los LED parpadean y las sondas conectadas tienen el tiempo para ingresar a la velocidad máxima. El LED de alimentación parpadea hasta que se completa el calentamiento.

Al final de esta fase, la centralita entra en modo de detección: el LED de alimentación está encendido, incluso con los LED del tipo de gas seleccionado en las zonas activadas, según la configuración de los DIP-SWITCH.

Es posible realizar una primera comprobación del sistema pulsando el botón de prueba: teniendo pulsado este botón, la centralita simula una concentración de gas que aumenta gradualmente por los sensores activados, y por lo tanto es posible controlar la ascensión y apagado de los LED y que todo los relés se conmutan, activando a los usuarios conectados a ellos.

## {g} CONDICIONES DE TRABAJO

Dependiendo de la señal de entrada de los sensores remotos, la centralita se puede encontrar en las siguientes condiciones de trabajo:

**MODO NORMAL:** la centralita recibe una señal de los sensores correspondiente a un nivel de gas entre 0% y 8% LIE para gases explosivos y entre 0 ppm y 120 ppm para gases tóxicos

Los relés están apagados y no se enciende ningún LED de alarma o avería. El zumbador está apagado.

**1ª PREALARMA:** La centralita recibe una señal de los sensores correspondiente a un nivel de gas entre 8% y 13% LEL para gases explosivos y entre 120 ppm y 200 ppm para gases tóxicos.

Los relés están apagados y el LED rojo "8/120" se enciende. El zumbador está apagado.

**2ª PREALARMA:** la centralita recibe una señal de los sensores correspondiente a un nivel de gas entre 13% y 20% LEL para gases explosivos y entre 200 ppm y 300 ppm para gases tóxicos.

El relé de prealarma cambia estado e anche il LED rosso "13/200" e "pre-alarma" si accende.

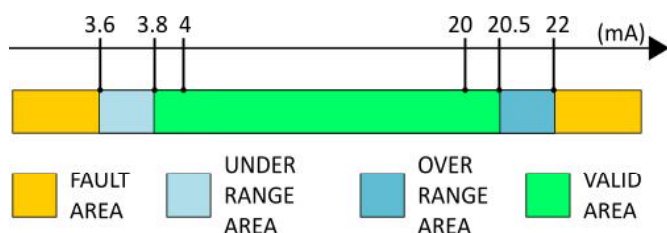
El relé de pre-alarma está energizado. El zumbador está encendido (baja frecuencia).

**ALARMA GENERAL:** la centralita recibe una señal de los sensores correspondiente a un nivel de gas superior al 20% LEL para gases explosivos y superior a 300 ppm para gases tóxicos.

El relé de alarma general también cambia de estado y el LED rojo "20/300" también se enciende, el LED de Alarma general parpadea. El relé de alarma general está energizado. El zumbador está (alta frecuencia).

**OVER / UNDER RANGE:** la centralita recibe una señal de bajo / sobre rango. Esta condición se señala a través de dos diferentes frecuencias de parpadeo de los LED de gas explosivo.

Los relés están apagados y no se enciende ningún LED de alarma o avería. El zumbador está apagado.



**AVERÍA:** la centralita recibe una señal de "cortocircuito" o "circuito abierto".

LED amarillo avería está encendido. Relé de avería está energizado. El zumbador está encendido (sonido fijo).

**ERROR DEL SISTEMA:** la centralita está bloqueada debido a un error irreversible interno.

LED de error amarillos parpadean. Los relés están OFF. El zumbador está encendido (frecuencia de los LED).



## {h} SOLUCIÓN DE PROBLEMAS

### Problema.

Si el LED de error se enciende, el sistema informa de un estado de error.

Causa posible: el bucle de corriente de entrada está roto o el transmisor no está encendido

### Remedio:

Verificar las conexiones entre el transmisor y la centralita para detectar interrupciones. También consultar con un multímetro para la presencia de una tensión de alrededor de 12 VDC entre los terminales "+ V" y "GND" de la entrada de referencia.

## {i} CONTROL PERIÓDICO

### MANTENIMIENTO

Un servicio periódico debe incluir las siguientes operaciones:

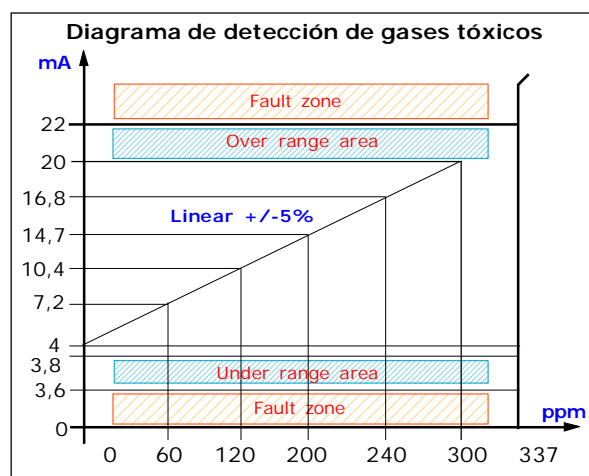
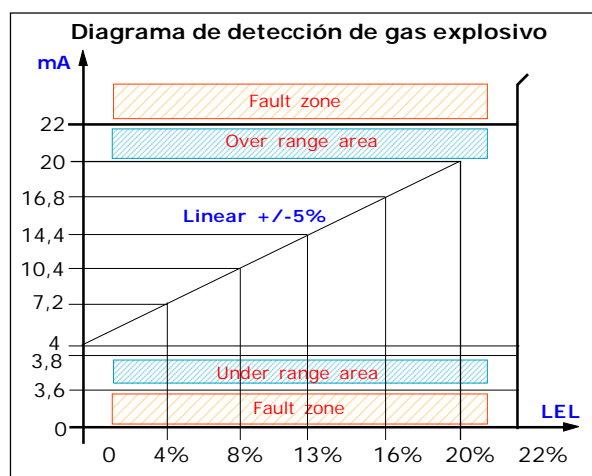
a) (cada 6 meses): verificar el funcionamiento correcto del sistema de detección aplicando gas calibrado a cada sensor remoto y verificando el valor.

Consulte el manual del usuario de los sensores para más información..

b) (cada 12 meses): revisión de la función de transferencia de la centralita y detección correcta de situaciones anómalas. Esto puede hacerse desconectando los sensores y forzando a través de un calibrador adecuado la corriente de entrada de cada zona a los valores significativos, por ejemplo:

0 mA:	circuito abierto,
3,7 mA:	bajo intervalo,
4-20mA:	funcionamiento normal,
21 mA:	Sobre rango
23 mA:	error

La siguiente figura muestra la conversión entre mA y la concentración de gas correspondiente.



## {j} ALMACENAMIENTO

Campo de funcionamiento de temperatura : -10 ° C ÷ + 60 ° C

Campo de humedad de funcionamiento: 0 ÷ 90% HR sin condensación

Campo de funcionamiento de presión : 800 ÷ 1100 hPa

## {k} CONTAMINANTES

No aplicable a la centralita. Para el sensor remoto, consultar el manual del usuario del sensor remoto

## {l} RESET AUTOMÁTICO

El estado del relé de prealarma se restablece automáticamente cuando la concentración cae por debajo del umbral de prealarma.

Por el contrario, el estado del relé de alarma NO PUEDE reiniciarse automáticamente y permanecerá en la memoria hasta que la centralita reciba una señal de reinicio del usuario. Consultar la sección correspondiente para más detalles.

## {m} MANTENIMIENTO DE LA BATERÍA

Esta centralita está equipada con terminales de entrada (1 y 2) para backup de alimentación externa de 12 VDC. La centralita carga la batería hasta 1,2 Ah.

Las operaciones de mantenimiento de la batería deben basarse en lo que sugiere el fabricante de este dispositivo adicional.

## {n} PIEZAS DE RECAMBIO

Esta centralita no tiene partes reparables por el usuario.

## {o} ACCESORIOS

Esta centralita no tiene accesorios compatibles.

## {p} GARANTÍA


Con vistas al desarrollo constante de sus productos, el fabricante se reserva el derecho de modificar los datos técnicos y las funciones sin previo aviso.

El consumidor está garantizado por cualquier falta de conformidad de acuerdo con a la Directiva Europea 1999/44 / CE, así como al documento del fabricante con respecto a la política de garantía.

El texto completo de la garantía está disponible a pedido del vendedor.

{q} MARCADO

Ejemplo de etiqueta



**BEINAT**  
GAS SOLUTIONS

BEINAT S.R.L.  
Via Foteborsfistelli 122/C  
10077 S.Maurizio C/Sc (TO), Italia  
www.beinat.com




---


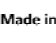


Gas control unit with eight inputs

Model: CAMELOT880  
Serial Number: 000004

**Technical features**  
 Power supply: 110/240 VAC ± 10% 50/60 Hz  
 Battery powered: 12 VDC ± 10% 1.2 Ah  
 Maximum consumption: 10W  
 Analog signal input: linear 4-20 mA  
 Working temperature: -10 °C +60 °C

---

Índice de marcas de la etiqueta:

- CE:** marcado de acuerdo con la normativa de la Comunidad Europea.
- Ficha técnica:** lea atentamente el manual de uso y instalación;
- Papelera:** Residuos RAEE.
- Técnico especializado:** un técnico especializado debe realizar la puesta en marcha o el mantenimiento de la centralita.
- ROHS:** cumplimiento de las normas ROHS.
- Made in Italy:** Fabricado en Italia (excepto componentes electrónicos).
- disco de la fecha:** el año de instalación del aparato y el técnico debe marcar con una X el mes de instalación
- QR Code**

{r} EJEMPLOS DE INSTALACIÓN

CONEXIONES ELÉCTRICAS

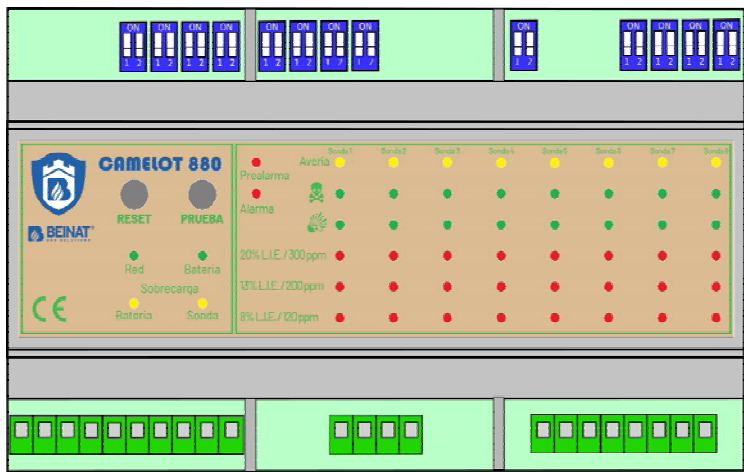


**ADVERTENCIA.**

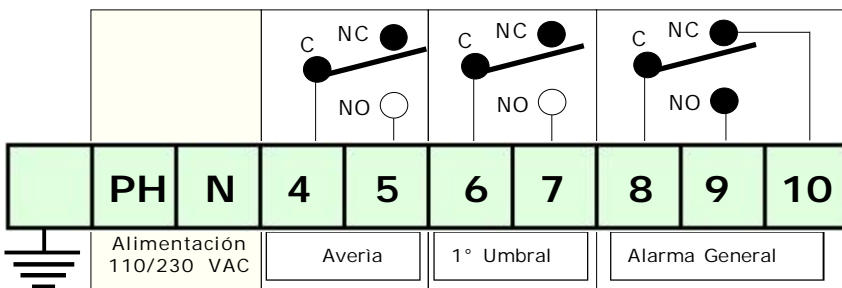
Asegúrese de que el voltaje sea correcto antes de conectar a la red eléctrica. Siga cuidadosamente las instrucciones y conexiones de acuerdo con la normativa vigente, teniendo en cuenta que los cables de señal deben estar dispuestos por separado de los cables de alimentación. Se debe incorporar un interruptor de corte automático (adecuadamente identificado como la detección de dispositivos del detector) en el sistema eléctrico, ubicarse adecuadamente y ser de fácil acceso.

**ATENCIÓN:**

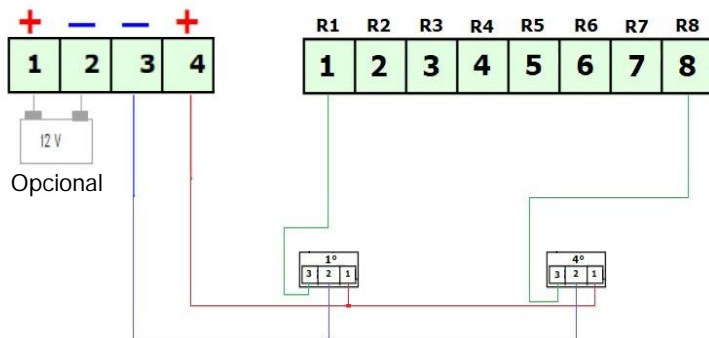
Los cables a utilizar y el fusible a instalar aguas arriba de la fuente de alimentación son responsabilidad del instalador. El fusible debe ser de al menos 200 mA; El cable no puede tener un diámetro superior a 1,5 mm<sup>2</sup>



Esquema de principio de regleta relé

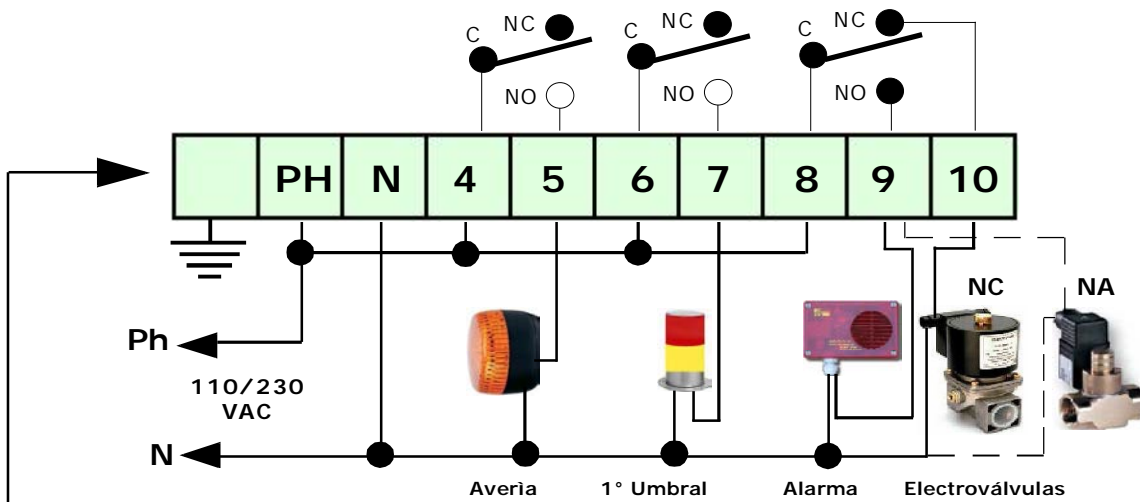


Conexión de las sondas y eventual batería

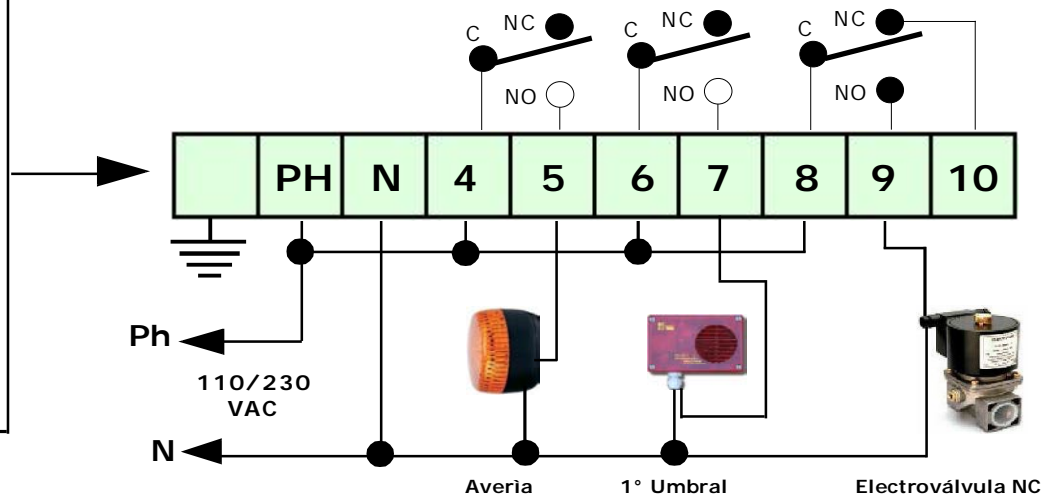


Ejemplos de conexión eléctrica

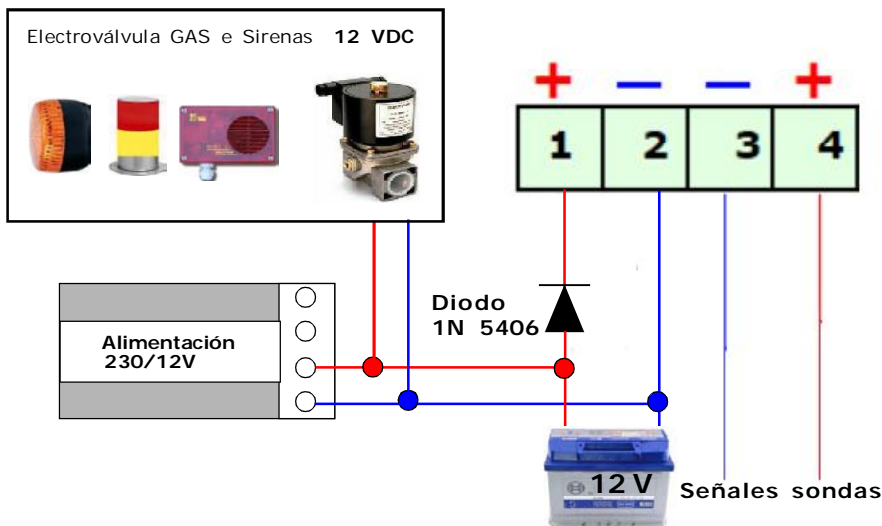
Conexiones de una Electroválvula Normalmente Cerrada Sin Seguridad Positiva conectada



Conexiones de una una Electroválvula Normalmente Cerrada Con Seguridad Positiva

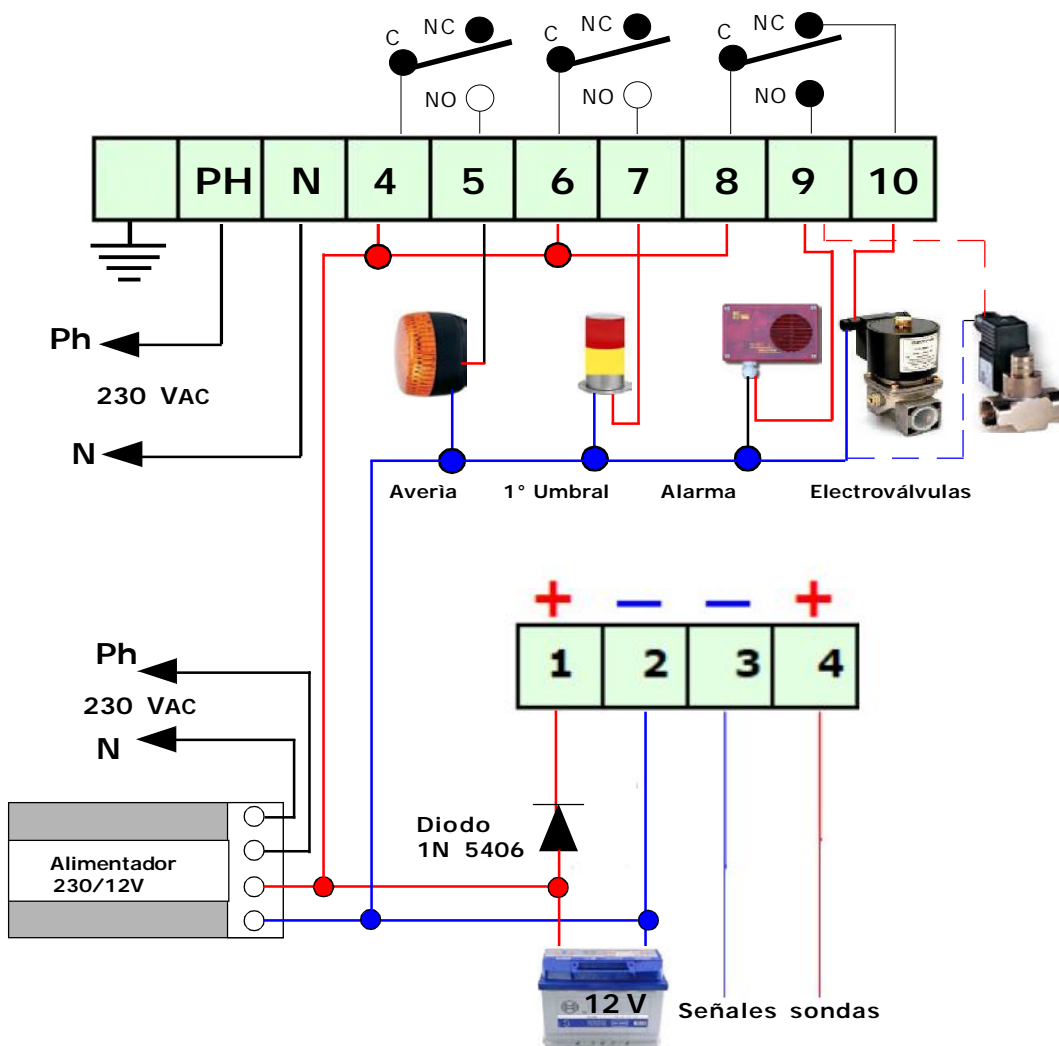


Si una válvula solenoide de 12 VDC, que no funciona bien, está conectada a la CAMELOT 880 No se permite la conexión directa de las válvulas de solenoide o sirenas de 12 VDC a la CAMELOT 880 Siempre es utilizar una alimentación externa. la CAMELOT 880 proporciona una corriente máx. de 50 mA. Alimentación de la centralita y conexión de una válvula solenoide con sirenas de 12 VDC a través de una fuente alternativa y una recarga de la batería.



Si una válvula solenoide de 12 VDC, que no funciona bien, está conectada a la CAMELOT 880. No se permite la conexión directa de las válvulas de solenoide o sirenas de 12 VDC a la CAMELOT 880. Siempre es utilizar una alimentación externa. la CAMELOT 880 proporciona una corriente máx. de 50 mA.

Conexiones con la seguridad positiva desactivada y alimentador externo para control de la válvula y sirena a 12 VDC



### Instalación y Ubicación de la centralita

La **CAMELOT 880** pertenece al grupo II y debe ser ubicada en zona segura. **Fuera del área ATEX**, sin embargo, no en la sala de calderas o la sala de máquinas. La centralita debe ser accesible y visible para el usuario.

La **CAMELOT 880** está diseñada para que pueda montarse en paneles eléctricos. La **centralita** es un dispositivo adecuada para montaje en pared y alimentada a **110/240 VAC** con protección **IP20**

En el momento de la instalación, se deberá tener la oportuna diligencia que un equipo electrónico requiere.

- Instalar el equipo alejado de fuentes de calor excesivas
- Evitar que cualquier líquido pueda derramarse sobre la centralita recordando que su estructura externa tiene un grado de protección IP20. **Cuando se instale en el cuadro eléctrico, tomara el grado de protección de este último...**

### Instalación y posicionamiento de las sondas.

Los sensores deben ser seleccionados con un IP de acuerdo con el área a controlar, (Cocinas, Locales, Salas de Calderas o Cuartos de Maquinas) eligiéndose una de las sondas de la oferta Beinat que va desde IP30 hasta ATEX, Ver página 3.

#### Posición de los sensores de detección.

Puede conectar diferentes tipos de sondas remotas a esta centralita. Por lo tanto, deben colocarse a diferentes alturas dependiendo del tipo de gas a detectar.

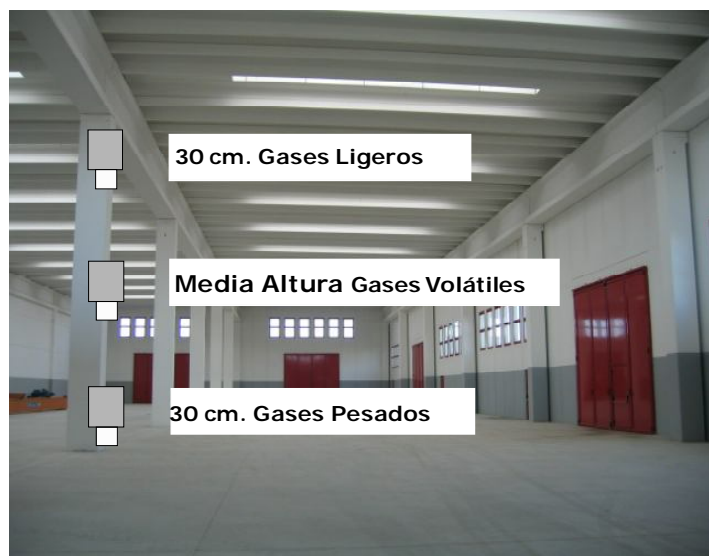
Estas alturas son:

- **30 cm** del punto más bajo del pavimento **gases pesados (GLP, etc)**
- **30 cm** del punto más alto del techo **gases ligeros (Metano, G.Natural, etc)**
- **160 cm** del punto mas bajo del pavimento **gas volátil (CO, etc)**

#### Es importante recordar que las sondas a distancia deben instalarse teniendo en cuenta que:

- 1) Las sondas no deben ser instaladas junto al aparato a controlar (caldera, quemador, cocina industrial, etc) sino en la parte opuesta.
- 2) Las sondas no deben estar rodeadas de humos, vapores o fuertes corrientes de aire que puedan falsear la detección.
- 3) Las sondas no deben ser instaladas cerca de fuentes de calor, ventiladores o aspiradores.  
Es necesario recordar que el sensor de gas que va montado en el interior de la sonda es un componente con caducidad, con una vida media variable entre 5 y 6 años (demandar la tabla), por tanto transcurrido dicho periodo, se deberá proceder a su sustitución.
- 4) El control de la operación y el mantenimiento y/o extraordinarias **deben realizarse** al menos una vez al año. Bueno recordar  
Cuando el LED de avería se enciende, la sonda debe ser reemplazada por un técnico especializado.

### INSTALACIÓN DE LA SONDA DE GAS



- 1) Activar la tensión con el interruptor externo correspondiente, que deberá estar provisto de fusibles de protección.
- 2) Se nota el encendido de algunos leds cerca de 20 segundos, para probar los LEDs
- 3) La pantalla empezará la CUENTA ATRÁS, que durará unos 90 segundos (precalentamiento) y al finalizar, la centralita está listo para detectar.
- 4) Manteniendo oprimido el pulsador TEST, se obtiene la simulación de una fuga de gas y la centralita realizara las siguientes operaciones:
  - a) Enciende el Led de **pre-alarma** tarado al 13% del LIE o 200 ppm (referido al CO), conmutando el relé de referencia, el buzzer emite un sonido de baja frecuencia.
  - b) Enciende el Led de **alarma general** tarado al 20% del LIE o 300 ppm (referido alCO), conmutando el relé referencia. El LED de alarma general empieza a parpadear, el buzzer emite un sonido con una frecuencia más alta
- 5) Para completar la prueba, emitir gas con un spray de pruebas precalibrado
- 6) Para simular una **avería** de zona es suficiente desconectar el cable de retorno de la sonda. La centralita realizara las siguientes operaciones:
  - Se iluminara de forma centellante el led de **Avería** (FAULT) y el led de **Alarma General** (MAIN ALARM)
  - El buzzer emitirá un sonido continuo
  - El relé de avería y el relé de alarma general conmutaran
 Reconectar el cable de retorno de la sonda y oprimir el pulsador de RESET para reiniciar el funcionamiento de la centralita

Antes de avisar a un técnico , verificar que .....

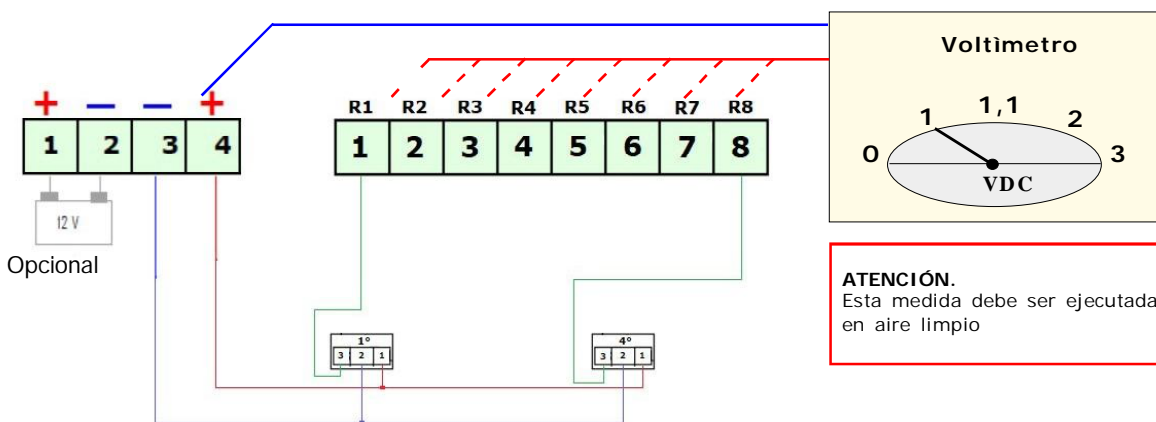


**Si el aparato no se ilumina**

Verificar que la tensión 230VAC llega correctamente. Si lo alimenta con batería, que la tensión a 12VDC llega correctamente

**Si se ilumina el led de Avería**

Controlar que los cables de conexión de la BX280/ax a las sondas estén intactos, que las sondas estén alimentadas correctamente y que el cable de señal esté conectado correctamente.



**Si se ilumina el led de Over Load Probes**

Controlar no haber invertido la polaridad de alimentación; de no haber creado un cortocircuito; de no haber estropeado las sondas durante la instalación o que esta consuma una corriente superior al resto.

**Si se ilumina el led de Over Load Batery**

Controlar que el cable de conexión no esté en cortocircuito; que no se ha invertido la polaridad o que la batería este estropeada.

**Si la centralita va repetidamente en alarma**

Controlar que no exista una pérdida de gas si al mismo tiempo de la señalización de alarma se ilumina también el led de AVERÍA, las sondas.

**Si la centralita se posiciona en Alarma y no cierra (o abre) la electroválvula que está conectada**

Verificar que la conexión es correcta; que el puente que alimenta de tensión al contacto común del relé se ha efectuado.

**Todos los contactos de los relés son libres de potencial.** Verificar el esquema general de conexiones.

**Si la CAMELOT 880 tiene conectada una electroválvula a 12VDC y no funciona bien:**

A la CAMELOT 880, no se puede conectar directamente una electroválvula o sirena de 12VDC

Se deberá recurrir siempre a una alimentación externa

La CAMELOT 880 ofrece una corriente **máxima** de **50 mA**

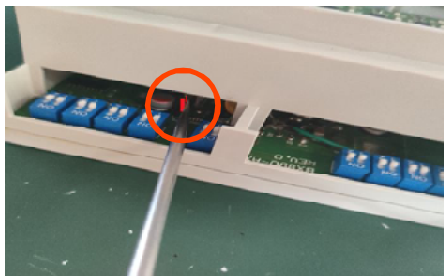
En el caso de presentarse otros problemas, es necesario recurrir a un técnico especializado y/o autorizado, o bien al Concesionario de la **BEINAT S.r.l.**

## Mantenimiento de plantas

Para habilitar el modo de mantenimiento de acuerdo con las Regulaciones, se debe ejecutar un comando manual. Siga las instrucciones a continuación.



Para proceder con la inserción de Mantenimiento debe:  
Identifique dos contactos eléctricos, que se muestran aquí con dos barras paralelas rojas



Cuando veas hacer un cortocircuito con un destornillador u otro,  
Aquí en el lado marcado por dos paralelos rojos

Una vez realizado el comando manual, proceder de la siguiente manera:



Pulsando simultáneamente los botones **TEST** y **RESET** durante 5 segundos se activa el modo de mantenimiento..

La centralita no activa el relé de alarma general durante un período de 15 minutos; La alarma no se activará aunque se pulse el pulsador de llamada manual externo. Cada pulsación de las teclas en el mismo modo alarga el tiempo en 15 minutos hasta un máximo de 60 minutos.

En este modo, la cadena '**tEst-On**' (desplazamiento) se muestra antes de cada cambio del canal actual al siguiente, seguida de los minutos de desactivación del relé de alarma general.

Este modo se puede finalizar antes de su vencimiento natural restableciendo la unidad de control presionando el botón "**RESET**"



**SEGURO** El instrumento está protegida de un seguro contratado por BEINAT en la SOCIETA REALE MUTUA para la R.C. PRODUCTO por un valor máximo de 1.500.000 Euros, contra los daños que este equipo pueda crear en caso de que no funcionara.

**GARANTIA** El equipo está garantizado por un periodo de 2 años desde su venta o 3 años desde su fabricación en base a las condiciones descritas a continuación.

Serán sustituidos gratuitamente los componentes reconocidos defectuosos, con la exclusión de la caja plástica o de aluminio, la bolsa, los embalajes, eventuales baterías y esquemas técnicos.

De la garantía queda excluido los daños o desgastes derivados de la mala manipulación por personal no experto ni autorizado, tampoco por la instalación errónea o de acciones derivadas de fenómenos extraños al normal funcionamiento del equipo.

La empresa **BEINAT S.r.l.** no responde de eventuales daños, directos o indirectos, causados a personas, animales o cosas, por la avería del equipo o de la suspensión forzada de uso del mismo.



**TRATAMIENTO DE LOS APARATOS ELÉCTRICOS Y ELECTRÓNICOS EN FINAL DE VIDA.**

Ese símbolo, colado en el producto o en su embalaje, indica que ese producto no debe ser tratado con los desechos domésticos. Debe depositarse en un punto de colecta apropiado para el reciclaje de los equipos eléctricos y electrónicos:

- en los puntos de venta en caso de compra de un equipo equivalente.
- en los puntos de colecta puestos a su disposición localmente (centros de recogida de residuos, colecta selectiva, etc...).

Asegurándose que ese producto se desecha de manera apropiada, ayudará a prevenir las potenciales consecuencias negativas sobre el medio ambiente y la salud humana. El reciclaje de los materiales ayudará a conservar los recursos naturales. Para cualquier información complementaria al respecto de este producto, puede contactar con su ayuntamiento, el punto de recogida más cercano o el almacén donde se compró el producto.

**Atención:** en algunos países de la Unión Europea, el producto no entra en el ámbito de aplicación de la ley nacional que acoge la directiva europea 2002/96/CE: por lo tanto, en tales países no rige ninguna obligación de recogida diferenciada al terminar la vida útil del producto.



**Centralita CAMELOT 880** *Lo styling è della b & b design*


Sello o firma del revendedor

Fecha de compra: .....

Numero de registro: .....

La Beinat S.r.l. Siguiendo el objetivo de mejorar sus productos, se reserva el derecho de modificar las características técnicas, estéticas y funcionales en cualquier momento y sin previo aviso.

**BEINAT S.r.l.**  
Via Fatebenefratelli 122/C 10077, S. Maurizio C/se (TO) - ITALY  
Tel. 011.921.04.84 - Fax 011.921.14.77  
[http:// www.beinat.com](http://www.beinat.com)

 **Departamento de ventas** - [info@beinat.com](mailto:info@beinat.com)  
**Asistencia on-line** - [laboratorio@beinat.com](mailto:laboratorio@beinat.com)