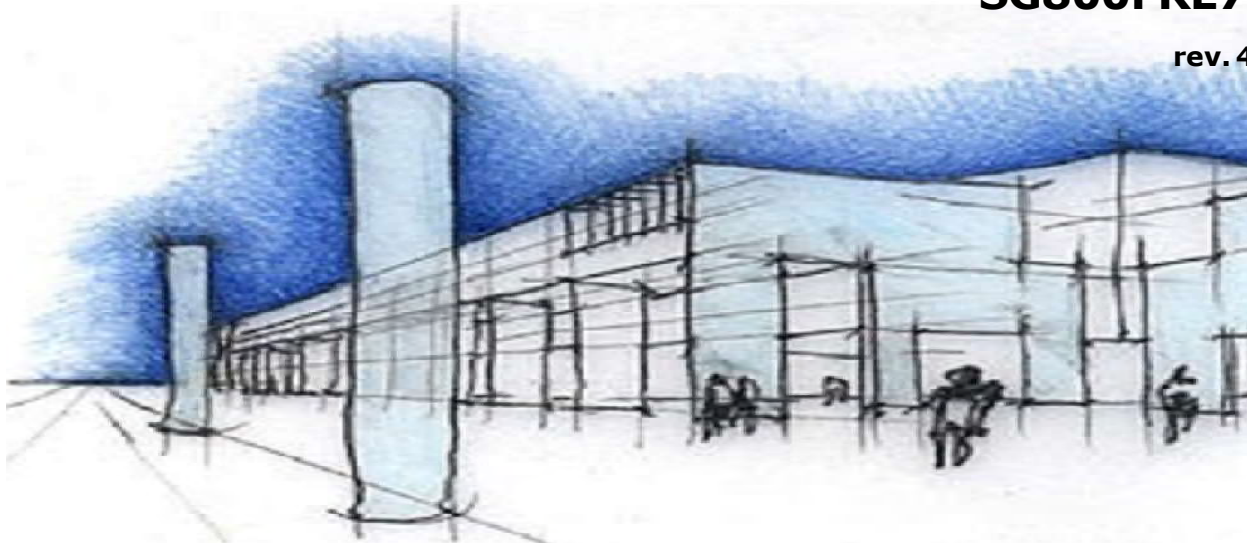


Detector autónomo de freon R290

SG800FRE7

rev. 4



La sonda **SG800FRE7** tiene la prerrogativa de controlar a través del sensor con tecnología catalítica la presencia de **gas explosivo**

Gracias a más innovadora técnica, que el software de control, la sonda es adecuada para:

aplicaciones industriales, de automoción y aparcamiento

La sonda detecta el **freón R290** y tiene dos niveles de peligro que son:

I° nivel, pre-alarma. Fijado al 13% de L.I.E. (200 ppm)

II° nivel alarma principal. Fijo a 20% de L.I.E. (300 ppm)

La sonda es controlada por un microprocesador que además de realizar una señal de alarma a la central a la cual está conectada, permite hacer una autodiagnosís y por lo tanto un **TARADO AUTOMÁTICO**, en modo de tener constantemente en el tiempo la máxima precisión de detección.

El auto tarado permite a la sonda adaptarse en ambientes difíciles y a temperatura variable, evitando falsas alarmas debidas a eventos anómalos.

En la sonda tiene una salida lineal de 0 – 20mA, para la que se puede combinar con una de las centralitas del tipo industrial.

La **característica importante** de esta sonda es la posibilidad de sustituir el sensor al final del ciclo de funcionamiento o fallo por el técnico sin tener que enviar a la **Beinat Srl.**

Instrumento indispensable para el control anual de la sonda TS1008

Para facilitar la lectura de los parámetros funcionales de la sonda, así como el control de funcionamiento anual, la **BEINAT S.r.l.** ha realizado un nuevo tester portátil **TS1008**.

El tester permite leer todos los datos en la memoria de las sondas, y mediante la transmisión serial imprime el ticket que confirma los datos de las pruebas,



Importante: el montaje /mantenimiento debe ser realizado por personal cualificado y en cumplimiento de las normas y leyes.

El fabricante no asume ninguna responsabilidad sobre el uso de productos que se han de seguir las normas y / o instalación ambientales específicas.



Nota importante

Antes de conectar el equipo, se recomienda leer detenidamente el manual de instrucciones y consérvelo para futuras consultas.

Además, se recomienda a cabo adecuadamente las conexiones eléctricas de acuerdo a los dibujos adjuntos, la observación de las instrucciones y reglamentos en vigor.

Nótese bien Consulte la documentación en todos los casos en los que no es el símbolo en el lado



**Manual de Uso y
Installacìon**

CONFORMIDAD

**EN 50194
EN 50270
De Instalacion EN 60079-29-2
Relacìon entregada deTUV
Italia**

PRECAUCIONES

ASEGURARSE de la integridad del detector después de haberlo extraído del embalaje.

Verificar que los datos descritos en el equipo son los que corresponden al tipo de gas a controlar.

Cuando se realice la conexión eléctrica, seguir atentamente el esquema adjunto. Todo uso distinto de aquel para el cual el detector ha estado proyectado, se considerara impropio y por lo tanto **BEINAT S.r.L.**, declina toda responsabilidad por eventuales daños causados a personas, animales o cosas.

INSTALACIÓN

Durante la instalación, recordamos que la caja contenedora NO DEBE ser taladrada por parte alguna, ya que perdería su grado de protección eléctrica.

No mojarla,

Las sondas no son impermeables, si se sumergen en agua u otros líquidos, o están expuestas a un alto grado de humedad, puede ocasionarse graves daños. La sonda tiene un grado de protección IP66

Evitar cambios bruscos de temperatura

Variaciones improvisadas de temperatura, pueden provocar la formación de condensación en la sonda, por lo cual pueden dejar de funcionar correctamente.

Limpieza

No limpiar nunca la sonda con productos químicos, si es necesario limpiarla con un paño húmedo.



Características Técnicas

Alimentación..... **12÷24 V. dc** ± 10%
Consumo 160 mA Max @ 13,8V
Relè de pre-alarma 5A SELV 30 VDC
Comutación del relè de alarma 5A SELV 30 VDC
Relè de averia 5A SELV 30 VDC
Sensor Catalica
Campo trabajo del sensor..... 0-100%

Señal de salida analógica4÷20 mA tolerancia de serie

Toma de prueba USB **TS1008**

Deriva a lo largo del tiempo en aire limpio < 3% del L.I.E.

Precisión de la sonda +/- 1% f.e.

Procedimiento de autoajuste Incluido en el algoritmo del software

Tiempo de respuesta < 10 seg.

Tiempo de espera (warm-up time) 4 minutos

Temperatura de funcionamiento Ver tabla Abajo

Temperatura Controlado por un algoritmo incorporado

Humedad de funcionamiento..... 0÷90% sin condensación

Centralitas utilizables ... BX444-Mc; BX449F; GS100M; BX180; BX280; BX150; BX300-Mc, BX308xp, BX316xp

Máxima distancia entre sonda y centralita 100 mt

Sección mínima cable conexión a las sondas 1mm

Conexión: El cable de conexión de la sonda , **no debe ser conducido junto a cables de potencia**

Si los cables se colocan junto a los cables de potencia se debe utilizar un cable blindado.

Material caja contenedoraAluminio

Grado protección IP65

Características y tipos de detección de gas SG800FRE7

Código	Tipo de Gas	Sensor	Campo di Trabajo	Temperatura
SG800FRE7	R290	Catalica	LEL 0-100%	-10+50°C

ATENCION! La sonda con tecnología **catalítica** tiene una duración que puede variar de alrededor de 5 a 6 años en aire limpio.

La temperatura de trabajo de la sonda varía desde **-10°C a + 50°C.**

Debe hacer la prueba la sonda simulando la presencia de gas emettendolo desde de una una bomba de gas pre-calibrada.

N.B. La prueba de funcionamiento y posible calibración se deben realizar al menos 1 vez al año por un profesional cualificado.

Centralite compatible

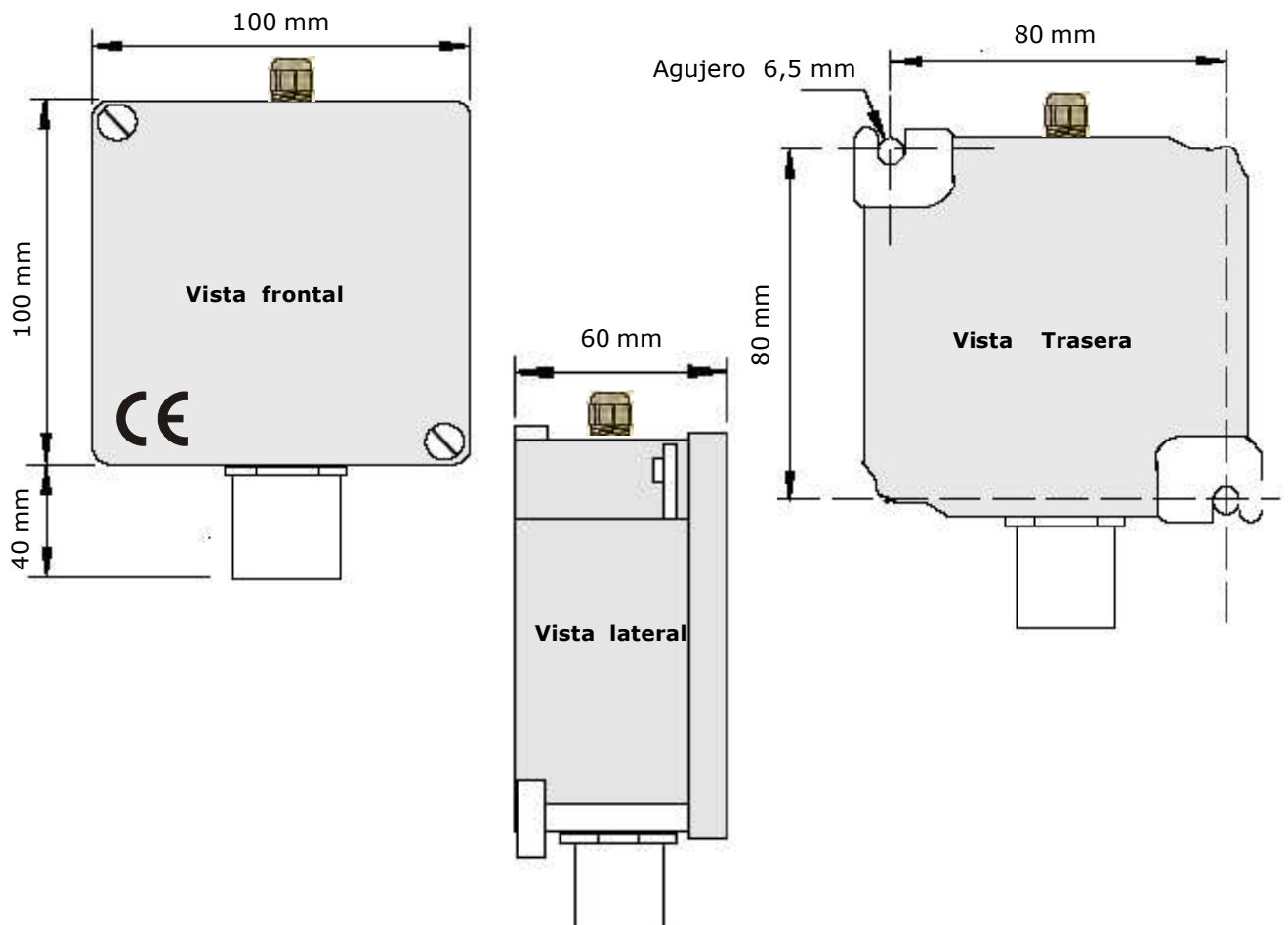
CENTRALITA	MONTAJE	SONDAS Max.	GRADO Protec.	PRE Alarma	ALARMA	SEGURIDAD Positiva	RANGO Operativo
GS100M centrale 1 zona	Pared/cuadro	1	IP44	2	1	SI	NO
GS300M centrale 1 zona	Pared/cuadro	3	IP44	2	1	SI	NO
BX444-MC centrale 1 zona	Pared/cuadro	4	IP44	2	1	SI	NO
BX150 centrale 1 zona	Panello	1	IP42	1	1	SI	NO
BX180 centrale 1 zona	Barra Omega	1	IP20	1	1	SI	NO
BX280 centrale 1 zona	Barra Omega	2	IP20	1	1	SI	NO
BX449F centrale 1 zona	Barra Omega	4	IP20	1	1	SI	NO
BX308 centrale 1 zona	Barra Omega	8	IP20	1	1	SI	SI
BX308/Box centrale 1 zona	Pared	8	IP65	1	1	SI	SI
BX316 centrale 2 zona	Barra Omega	16	IP20	1	2	SI	SI
BX316/Box centrale 2 zona	Pared	16	IP65	1	2	SI	SI
TAKITJ8 * Accentratore	Pared	8	IP65	-	-	-	-

MANTENIMIENTO



El usuario periódicamente (cada 6 meses), debe llevar a cabo una comprobación del funcionamiento de la pulverización de gas de prueba específica de la unidad en la base de las sondas conectadas para obtener el estado de alarma.

- Por lo menos 1 vez al año para hacer un control más preciso por un especialista.
- Apagar el servicio de detector debe ser realizada por personal cualificado.



La instalación del detector no exonera de El cumplimiento de todas las reglamentaciones aplicables a este tipo de instalaciones y al uso destinado de los aparatos a gas. La ventilación del local y la descarga de los productos de la combustión, prescritos en las normas **UNE / EN**.

Ubicación de la Sonda

El posicionado de la sonda, constituye un factor determinante importante para el correcto funcionamiento del detector de gas.

A fin de obtener el mejor resultado del equipo y de minimizar la probabilidad de falsas alarmas, se aconseja de atenerse al siguiente esquema y de recordar la siguiente norma de carácter general.

Las sondas se deben posicionar a diferente altura segundo el tipo de gas a detectar. Estas alturas son:

- **30 cm** del punto más bajo del pavimento, para detectar **gases pesados: R290**
- La sonda **no debe** ser instalada junto al equipo a controla, sino en la pared opuesta.
- La sonda **no deberá** estar rodeada de humos o vapores, que puedan falsear la detección y debe estar posicionada lejos de fuentes de calor y lejos también de aspiradores o ventiladores.

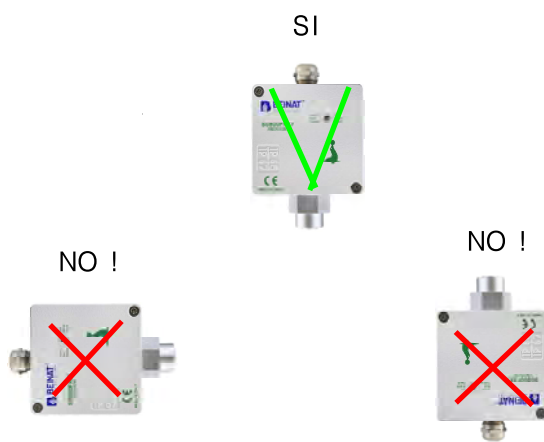
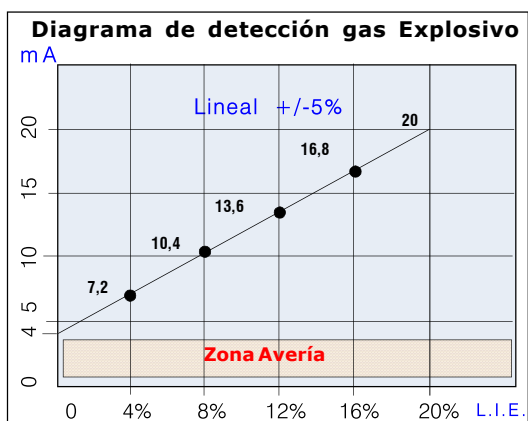


Diagrama de Detección

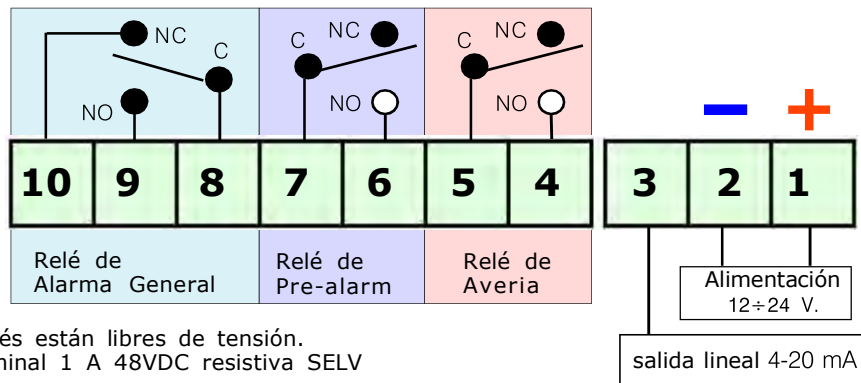
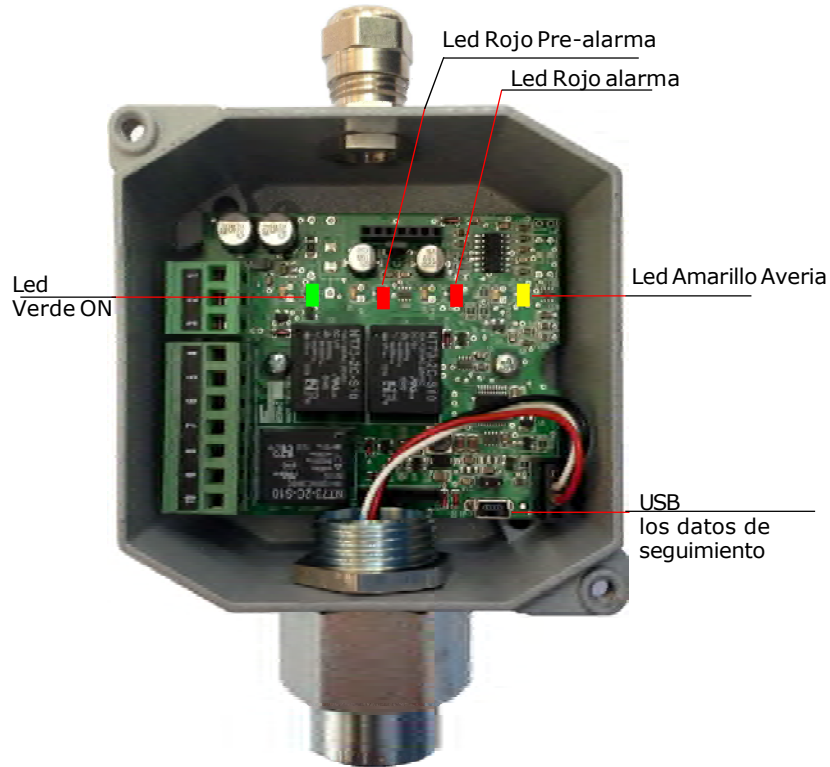


Conexión eléctrica

ATENCIÓN

Antes de efectuar la conexión a la red eléctrica, asegurarse que la tensión de la red es la correcta. Seguir atentamente las instrucciones y las conexiones, respetando las Normativa vigente, teniendo presente que los cables de señal, deben instalarse separados de los de potencia.

Descripción y conexión de la sonda SG800FRE7



Todos los relés están libres de tensión.
Contacto nominal 1 A 48VDC resistiva SELV

Atención

No inserte una tensión superior a la alimentación.

Si la sonda no se enciende

Verificar que la tensión 12/24 V. cc llega a la regleta y que la polaridad positivo negativo no está invertida.

Si en la centralita se enciende el led de avería

Si a la centralita a la cual la sonda está conectada se enciende el led de sonda de averiada:

Controlar que los hilos estén conectados como el esquema y que los hilos no estén pellizcados haciendo cortocircuito o rotura de alguno de ellos.

Controlar que la tensión entre los bornes 1 y 2 de la regleta de la sonda, sea más alta de 11 V. cc y menor de 25 V. cc.

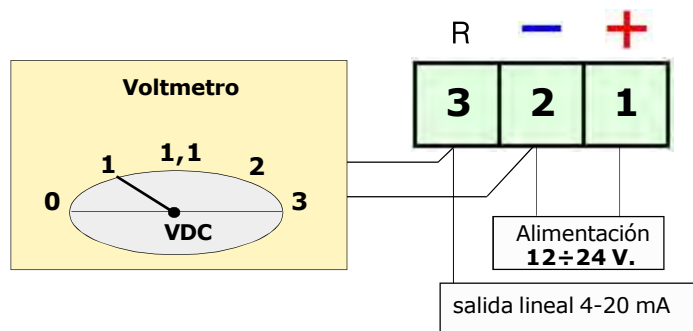
Controlar que el conector de la cápsula de detección está insertada correctamente.

Se conectada a una centralita. Controlar que entre los bornes 2 y 3 de la regleta de la sonda haya una tensión de mínimo 0,8 V. cc y un máximo de 1,1 V. cc,

Atención

Estos valores son en aire limpio.

Estos valores solo se conseguirán si la sonda está conectada a la centralita asociada o bien si se cierra el circuito con una resistencia de 220 Ohm montada entre los bornes 2 y 3 de la sonda.



En caso de tener otros problemas, es necesario acudir a un técnico más especializado y/o autorizado que es el distribuidor de **BEINAT S.r.L.**



Antes de efectuar toda la operación cortar la tensión



Sonda con sensor a reemplazar



Sonda con sensor Desmontado



Sensor



Sonda con sensor Remontado

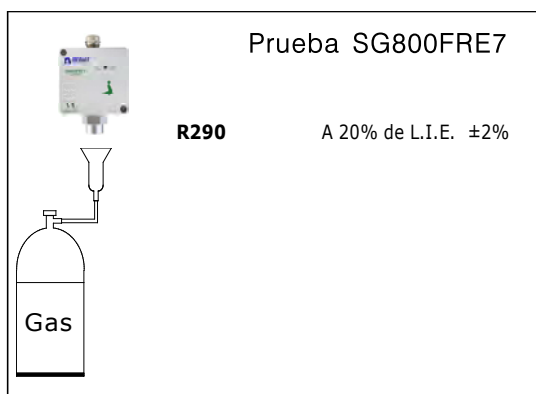
Prueba después de la sustitución el sensor.

Insertar tensión, la sonda comienza a parpadear para el tiempo de esperada (Warm - warm-up). Después la espera se puede proceder a la operación de prueba introduciendo el gas de muestra.

ATENCIÓN !! De este momento por toda la duración de 24 horas de auto-calibración, la sonda debe permanecer en el aire limpio, sin pérdida de GAS.

La sonda sigue parpadeando a una frecuencia baja de nuevo durante 24 horas para asegurarse de que la sonda haga a la calibración automática. .

Prueba de Sondas



La instalación de la sonda **SG800FRE7** su mantenimiento ordinario, extraordinario y la puesta fuera de servicio de la sonda al finalizar el periodo de funcionamiento garantizado por el constructor, deberá ser realizada por personal autorizado o especializado.

La prueba de funcionamiento general, deberá ser realizada emitiendo gas de un botellín pre calibrado dentro de los márgenes al lado indicados.

Esta prueba es aconsejable que sea realizada por lo menos una vez al año.

Atención i Operaciones a realizar en caso de alarma

- 1) Apagar todas las llamas libres
 - 2) Cerrar la válvula principal de gas o de la bombona de GLP
 - 3) No encender ni apagar luces, no accionar aparatos o dispositivos alimentados eléctricamente, no realizar llamadas telefónicas desde móviles .
 - 4) Abrir puertas y ventanas para aumentar la ventilación en el ambiente.
- Si** la alarma cesa, es necesario averiguar la causa que la ha provocado y obrar en consecuencia.
Si la alarma continúa y la causa de la alarma no se ha determinado o eliminado, abandonar el inmueble y desde el exterior avisar al servicio de emergencia. (Bomberos, Compañía distribuidora de gas, etc)
IMPORTANTE: La prueba de funcionamiento no debe realizarse con la llave del gas porque esto no garantiza una concentración suficiente para activar la alarma.

Advertencia !!

Si usted tiene los siguientes síntomas: vómitos, somnolencia, o bien, vaya al puesto de primeros auxilios más cercano e informe a los operadores que podría haber sido envenenado con monóxido de carbono, o por un exceso o deficiencia de oxígeno



SEGURO El equipo está protegido de un seguro en la SOCIETA REALE MUTUA para el R.C. PRODOTTO por un valor máximo de 1.500.000 Euros , contra los daños que este equipo puede crear en el caso de que no funcionara correctamente.

GARANTIA El equipo está garantizado por un periodo de 2 años desde su venta o 3 años desde su fabricación en base a las condiciones descritas a continuación. Serán sustituidos gratuitamente los componentes reconocidos defectuosos, con la exclusión de la caja plástica o de aluminio, la bolsa, los embalajes, eventuales baterías y esquemas técnicos.

El equipo deberá ser enviado a portes pagados a la **BEINAT S.r.L.**

De la garantía queda excluido los daños o desgastes derivados de la mala manipulación por personal no experto ni autorizado, tampoco por la instalación errónea o de acciones derivadas de fenómenos extraños al normal funcionamiento del equipo.

La empresa **BEINAT S.r.L.** no responde de eventuales daños, directos o indirectos, causados a personas, animales o cosas, por la avería del equipo o de la suspensión forzada de uso del mismo.



TRATAMIENTO DE LOS APARATOS ELÉCTRICOS Y ELECTRÓNICOS EN FINAL DE VIDA.

Ese símbolo, colado en el producto o en su embalaje, indica que ese producto no debe ser tratado con los desechos domésticos. Debe depositarse en un punto de colecta apropiado para el reciclaje de los equipos eléctricos y electrónicos:

- en los puntos de venta en caso de compra de un equipo equivalente.

- en los puntos de colecta puestos a su disposición localmente (centros de recogida de residuos, colecta selectiva, etc...).

Asegurándose que ese producto se desecha de manera apropiada, ayudará a prevenir las potenciales consecuencias negativas sobre el medio ambiente y la salud humana. El reciclaje de los materiales ayudará a conservar los recursos naturales. Para cualquier información complementaria al respecto de este producto, puede contactar con su ayuntamiento, el punto de recogida más cercano o el almacén donde se compró el producto.

Atención: en algunos países de la Unión Europea, el producto no entra en el ámbito de aplicación de la ley nacional que acoge la directiva europea 2002/96/CE; por lo tanto, en tales países no rige ninguna obligación de recogida diferenciada al terminar la vida útil del producto.



Made in Italy

Sonda **SG800FRE7**

Lo styling è della *b & b design*

Sello o firma del revendedor

Fecha de compra:

Número di serie

La Beinat S.r.l. siguiendo el propósito de mejorar el propio producto, se reserva el derecho de modificar las características técnicas, estéticas o funcionales en cualquier momento y sin previo aviso.

BEINAT S.r.l.
Via Fatebenefratelli 122/C 10077, S. Maurizio C/se (TO) - ITALY
Tel. 011.921.04.84 - Fax 011.921.14.77
[http:// www.beinat.com](http://www.beinat.com)



Departamento de ventas - info@beinat.com
Asistencia on-line - laboratorio@beinat.com